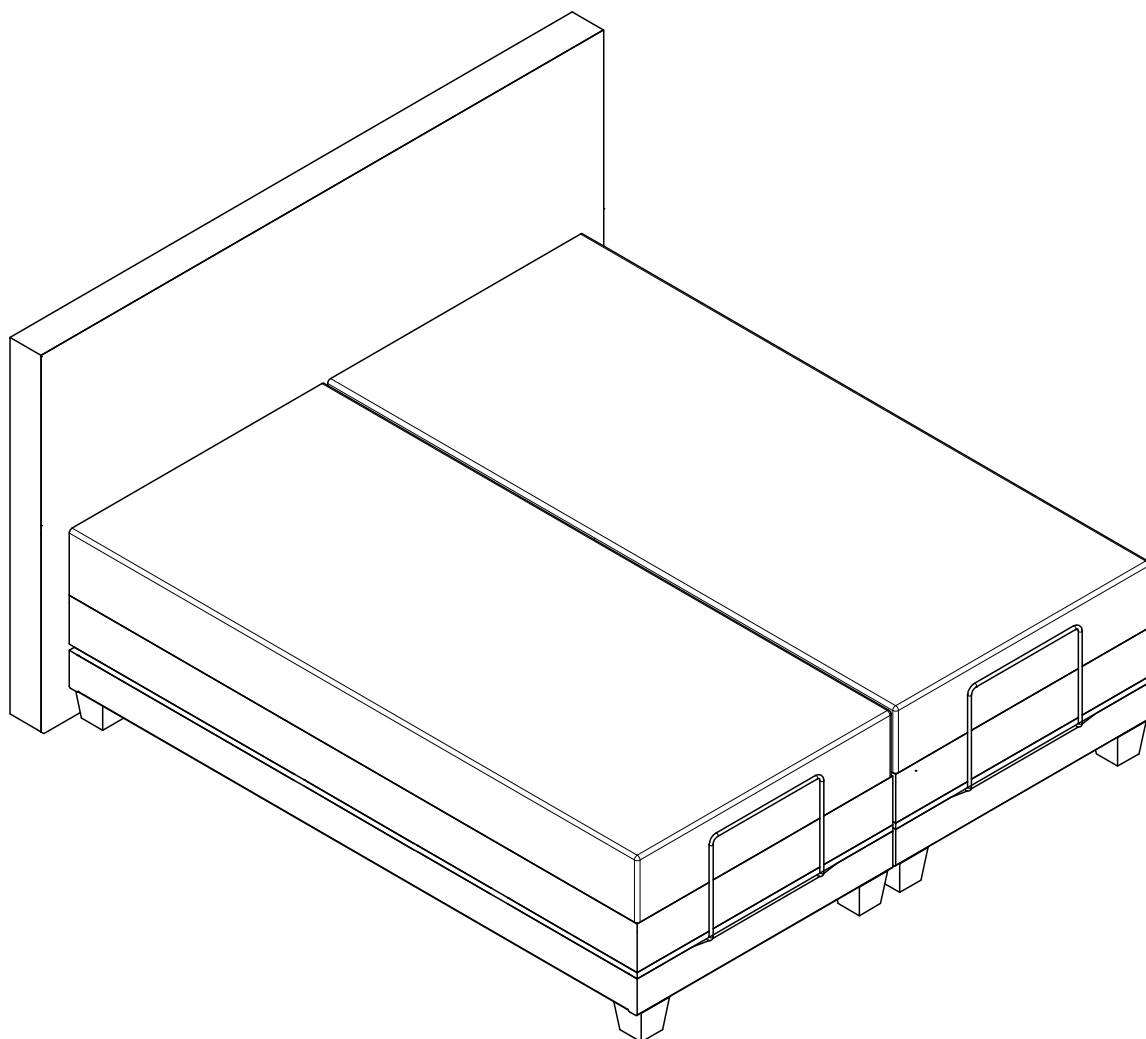


Aufbauanweisung

Boxspringbett "Aaron" 160–200x200

mit loser Matratze, elektrisch verstellbar

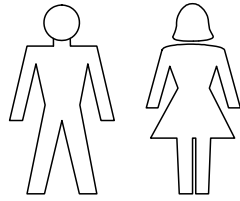


Video-Anleitung

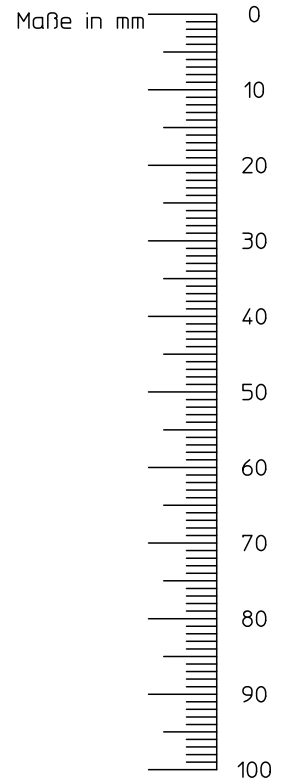
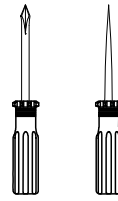
Informationen zur Einrichtung und
Bedienung der Motorsteuerung
erhalten Sie hier:

www.winklekg.de/anleitungen

Aufbau mit
2 Personen



benötigtes
Werkzeug
(nicht mitgeliefert)

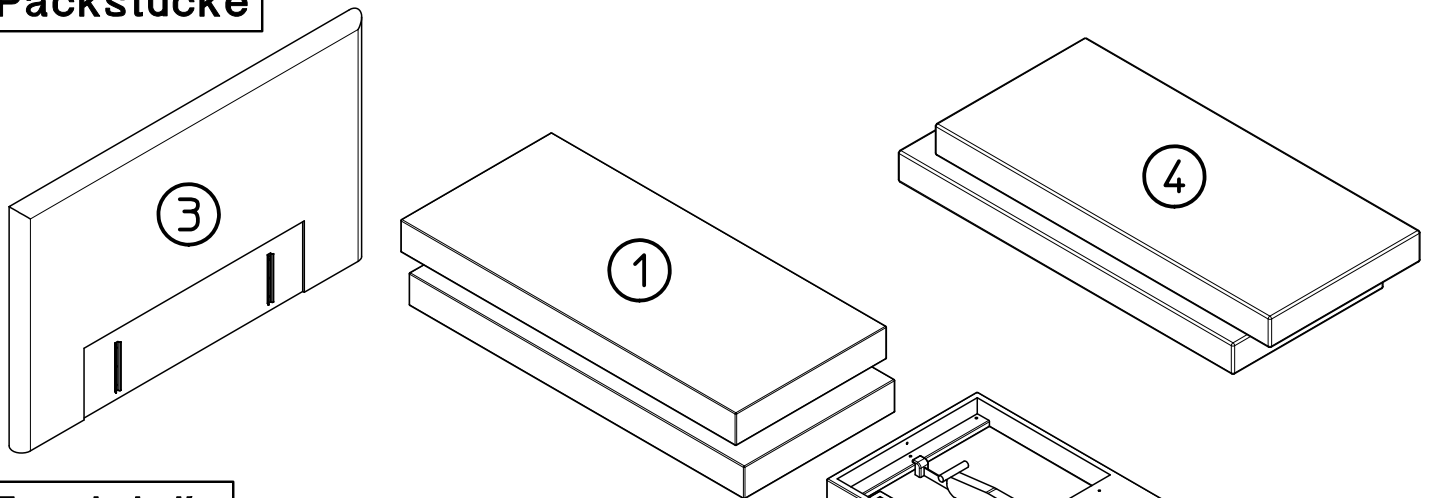


Beschlagteile und Zubehör beigelegt

<p>A</p> <p>8x Füße H=10cm</p>	<p>B</p> <p>Aufnahme 2x re. / 2x li.</p>	<p>C</p> <p>8x Distanzbuchse H=23mm</p>	<p>D</p> <p>8x Schraube M6x60</p>	<p>E</p> <p>1x Boxverbinder+8x Schraube 4x20</p>
<p>F</p> <p>2x KT-Aufnahme</p>	<p>G</p> <p>22x Schraube M6x40</p>	<p>H</p> <p>2x Matratzenstopper im BK beigelegt</p>	<p>I</p> <p>4x Aufnahme für Matratzenstopper</p>	<p>J</p> <p>16x Schraube M6x20</p>
<p>K</p> <p>2x Fernbedienung</p>	<p>L</p> <p>2x Netzteil</p>			

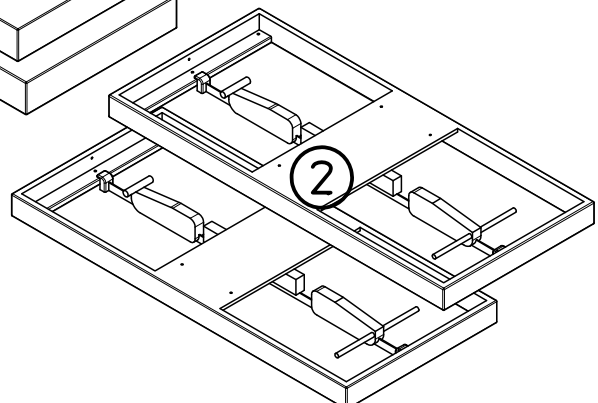
Möglichkeit zum
nachmessen der
Schrauben

Packstücke



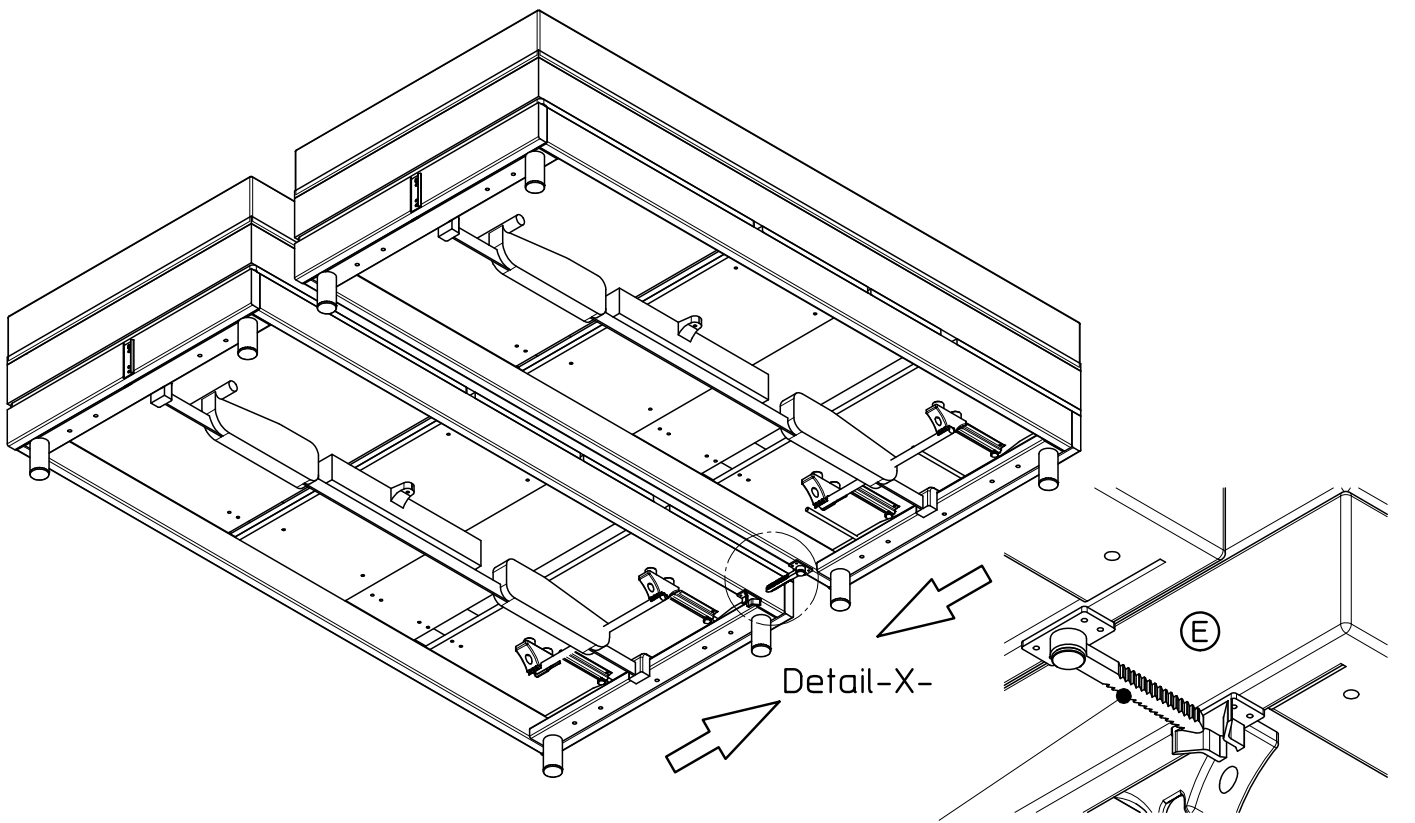
Ersatzteile

Teile-Nr.	Bezeichnung	Anzahl
1	Boxspringpolster	2
2	Bettkasten mit Motor	2
3	Kopfteil	1
4	Matratze	2



Aufbau – Schritt 3 –

Polster umdrehen und verbinden

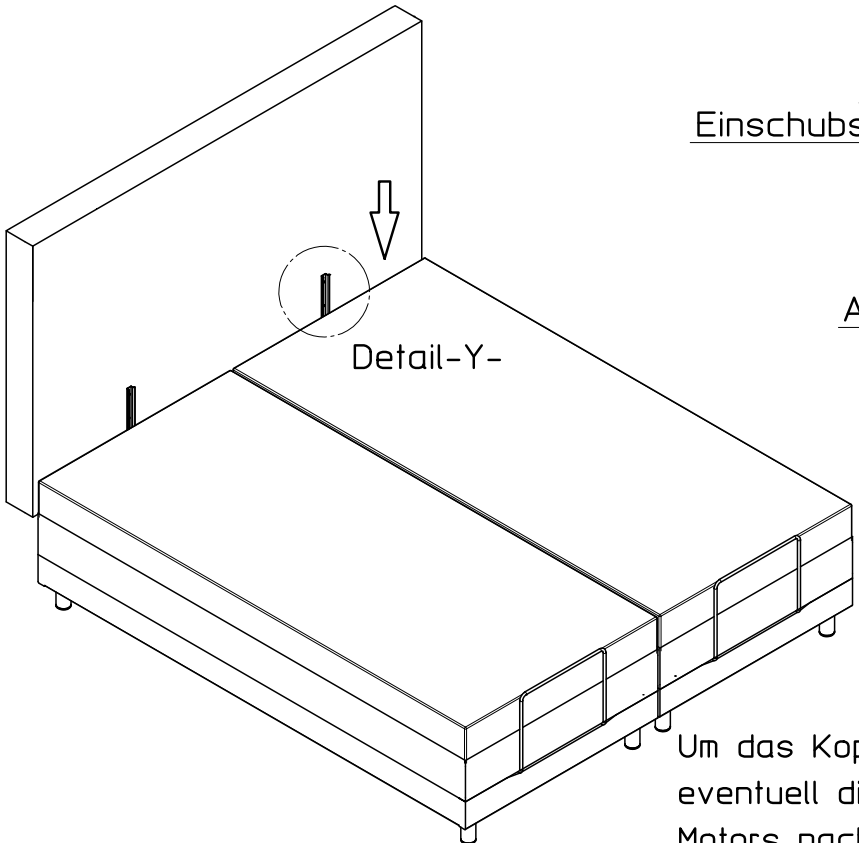


Polster gegeneinander schieben
bis der Verbinder hörbar einrastet.

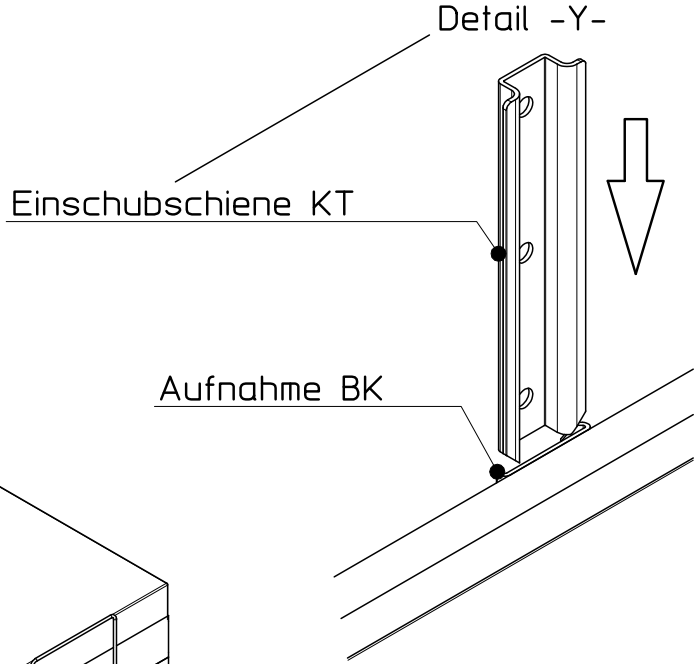
Detail-X-

Aufbau – Schritt 4 –

Kopfteil einschieben



Detail-Y-



Detail -Y-

Einschubschiene KT

Aufnahme BK

Um das Kopfteil leichter einschieben zu können,
eventuell die Kopfteile der Polster mithilfe des
Motors nach oben verstellen.