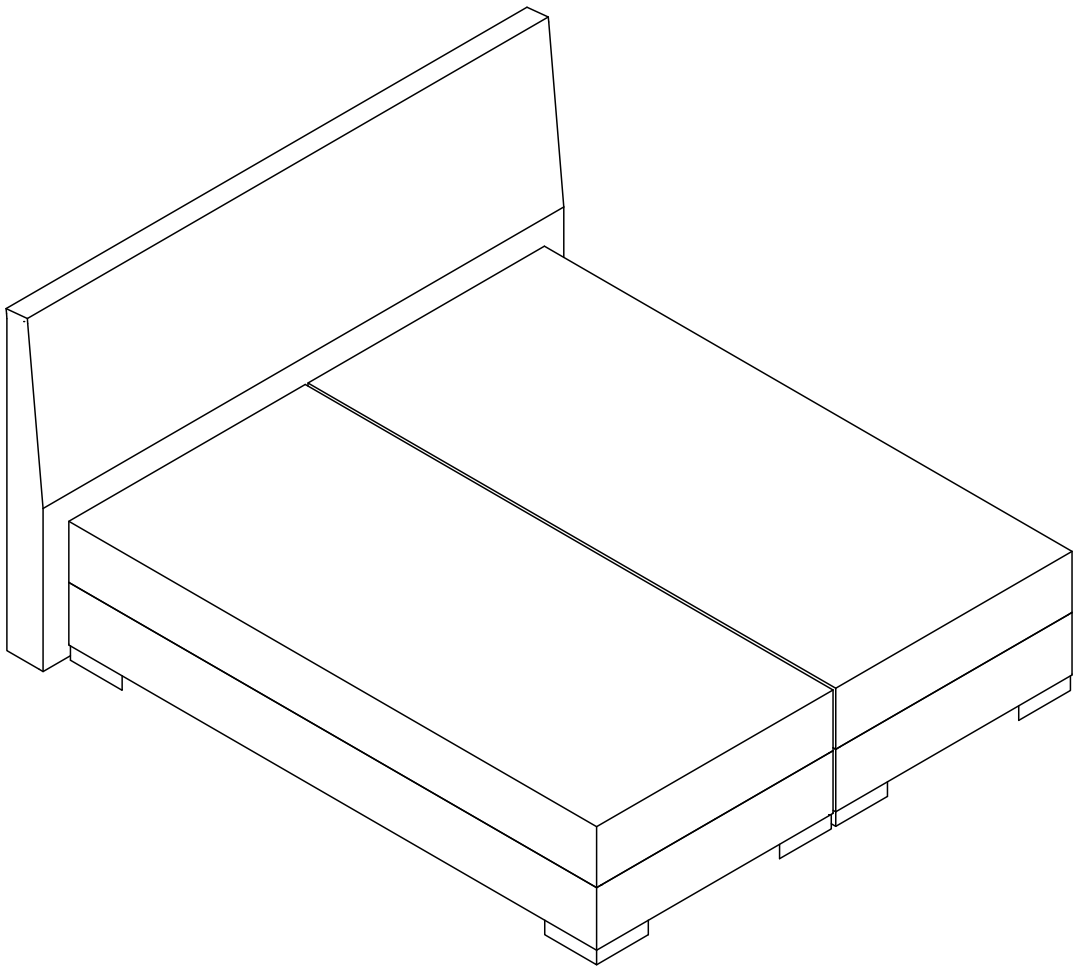


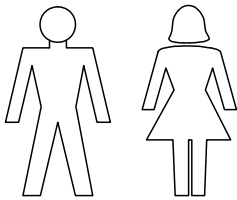
Aufbauanweisung

Boxspringbett "Alberta" 180x200

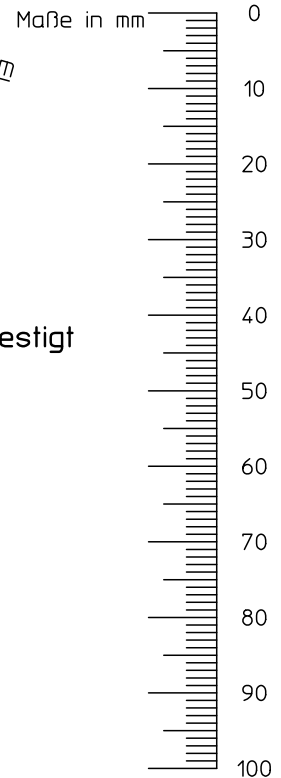
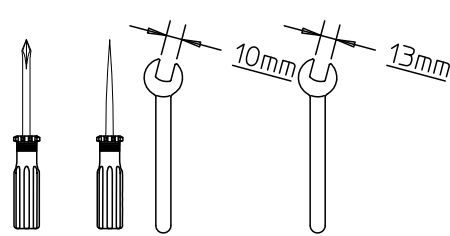
mit loser Matratze, nicht verstellbar



Aufbau mit
2 Personen



benötigtes
Werkzeug
(nicht mitgeliefert)



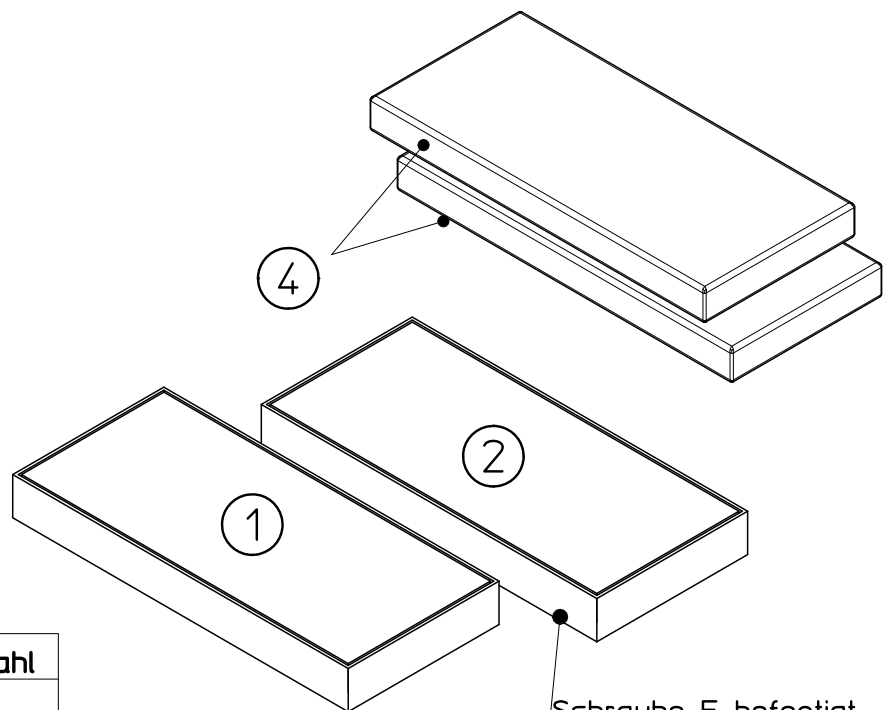
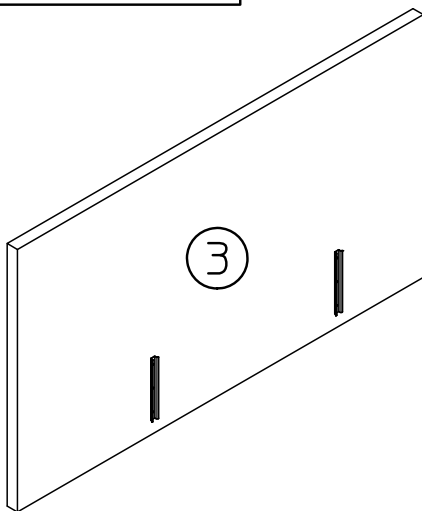
Beschlagteile und Zubehör

A,B,F,G,H, im
Karton beigelegt B u. D am
KT vorn befestigt

<p>Ⓐ</p> <p>8x Füße h=5cm + Mutter M8</p>	<p>Ⓑ</p> <p>8x Schrauben M8x45 8x Schrauben M6x40</p>	<p>Ⓒ</p> <p>2x Aufnahme</p>	<p>Ⓓ</p> <p>4x Senkschraube M6x20</p>	<p>Ⓔ</p> <p>1 x Schraube M6x40 im BK-rechts befestigt</p>
<p>Ⓕ</p> <p>4 x Gasdruckfeder</p>	<p>Ⓖ</p> <p>8x Mutter M6</p>	<p>Ⓗ</p> <p>8x Filz</p>		

Möglichkeit zum
nachmessen der
Schrauben

Packstücke

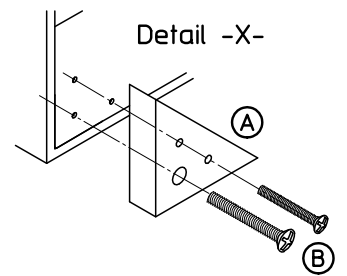
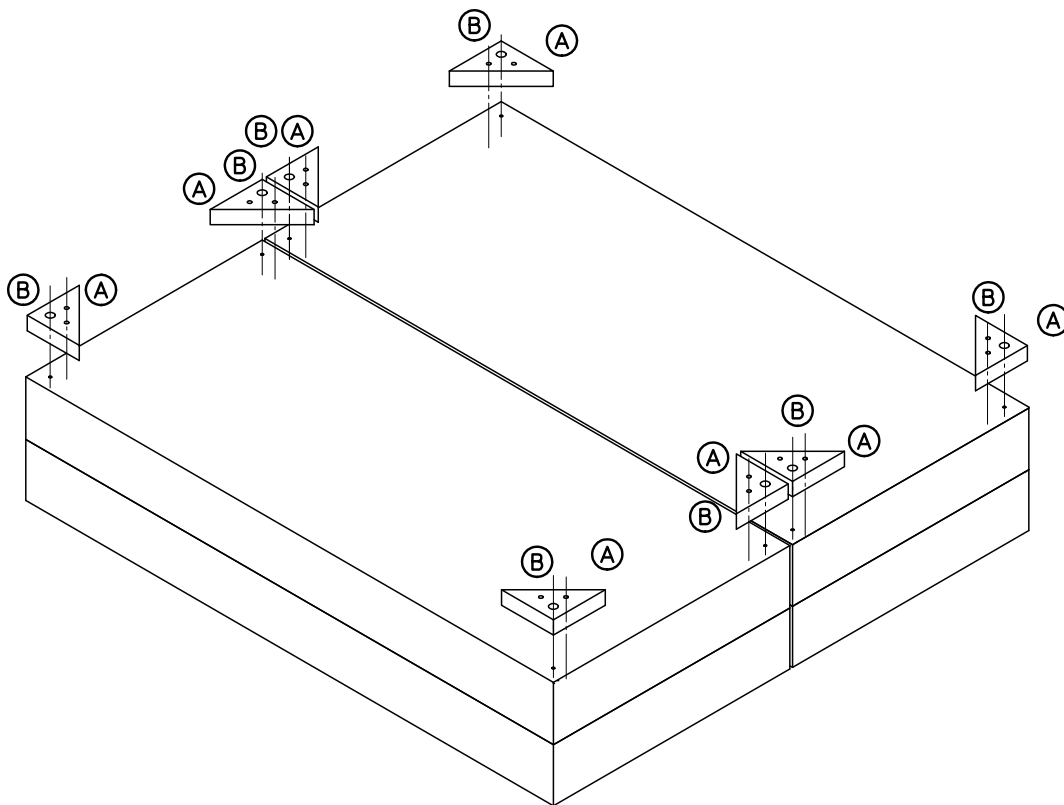


Ersatzteile

Teile-Nr.	Bezeichnung	Anzahl
1	Boxspringpolster_links	1
2	Boxspringpolster_rechts	1
3	Kopfteil	1
4	Matratze	2

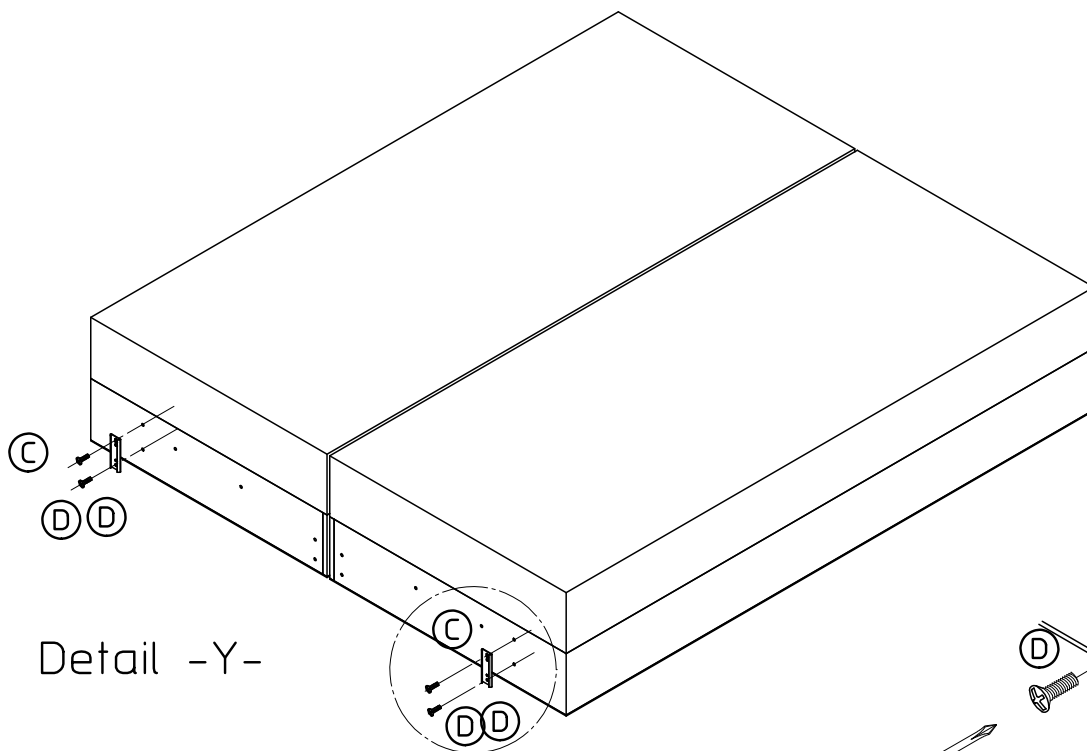
Polsterbett in geöffnetem Zustand nicht unbeaufsichtigt lassen !

Aufbau – Schritt 1 – Füße montieren

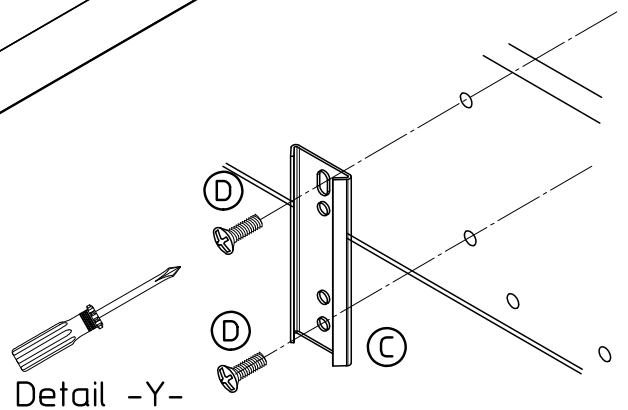


Nach Montage Gleiter -H- auf Füße kleben.

Aufbau – Schritt 2 – Aufnahmen montieren

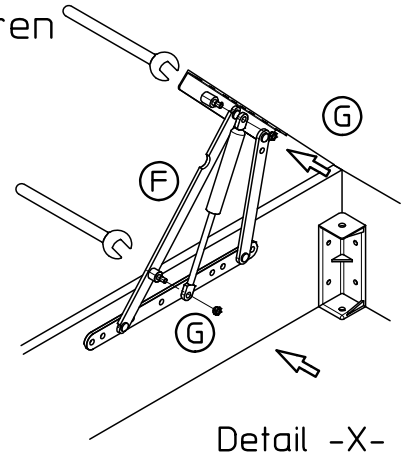
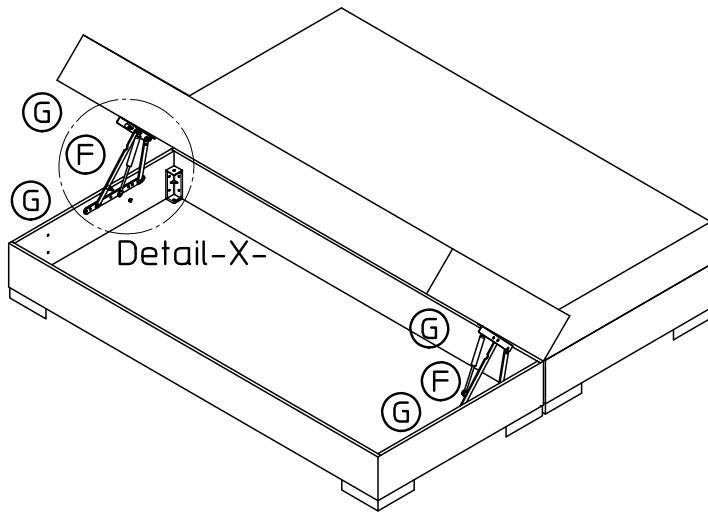


Detail -Y-



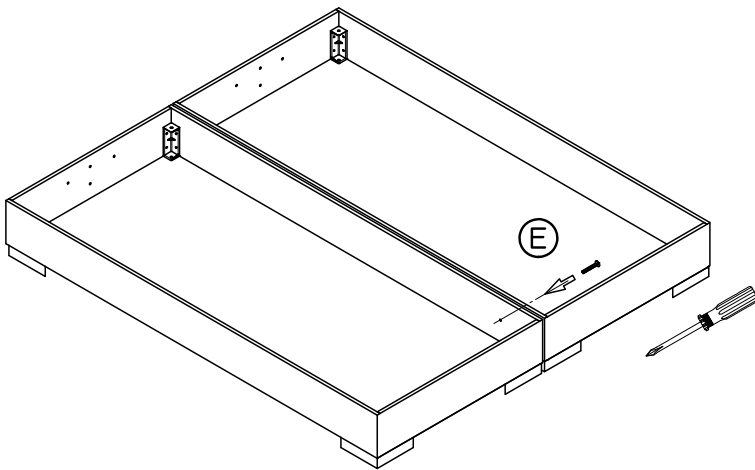
Aufbau - Schritt 3 -

Gasdruckfedern montieren



Aufbau - Schritt 4 -

Bettkasten verbinden



Bettkästen zusammen-
schieben und verschrauben

Aufbau - Schritt 5 -

Kopfteil einschieben

