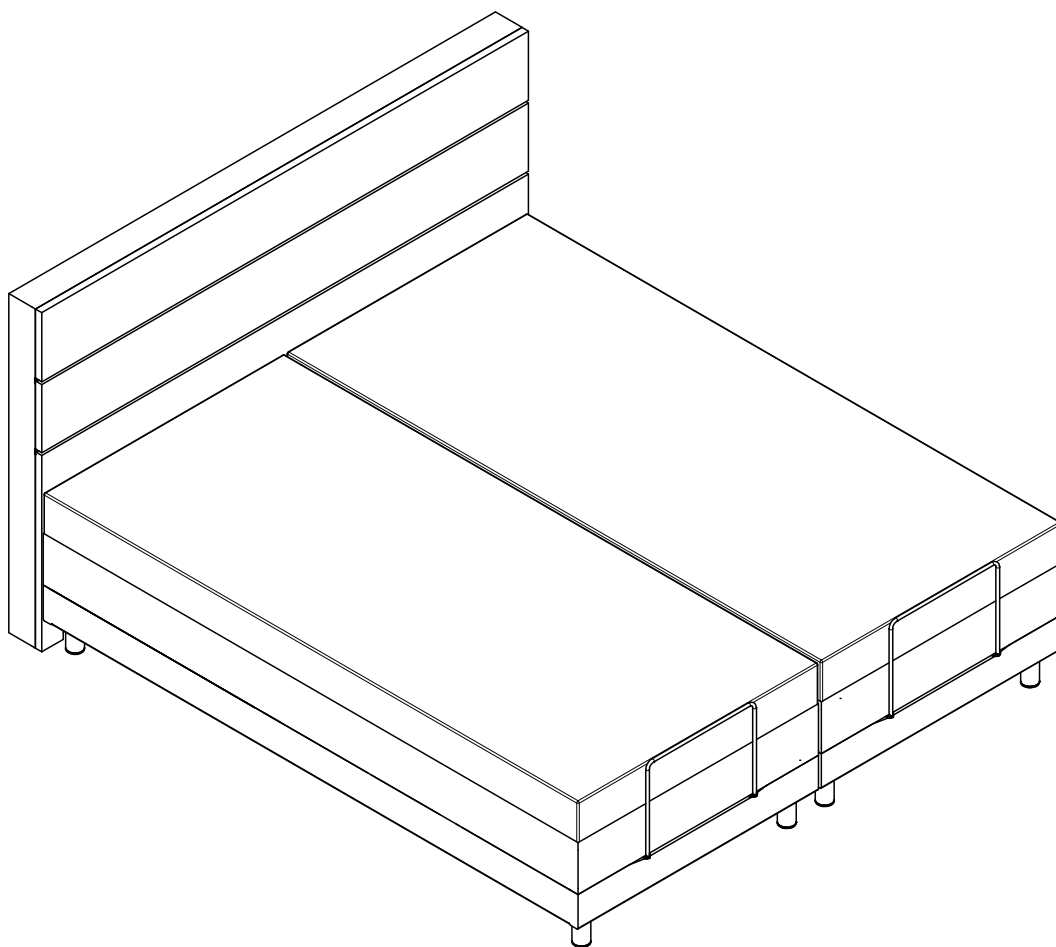


# Aufbauanweisung

## Boxspringbett "Berta" 160/180/200x200 mit loser Matratze, elektrisch verstellbar

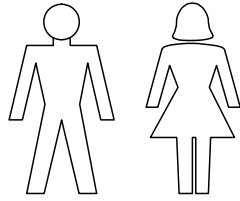


### Video-Anleitung

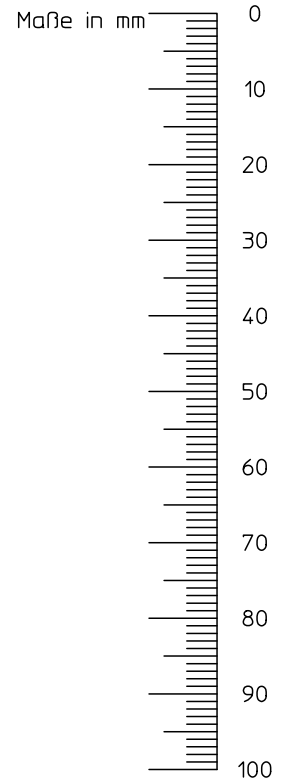
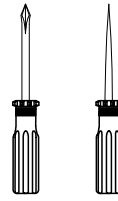
Informationen zur Einrichtung und  
Bedienung der Motorsteuerung  
erhalten Sie hier:

[www.winklekg.de/anleitungen](http://www.winklekg.de/anleitungen)

Aufbau mit  
2 Personen



benötigtes  
Werkzeug  
(nicht mitgeliefert)

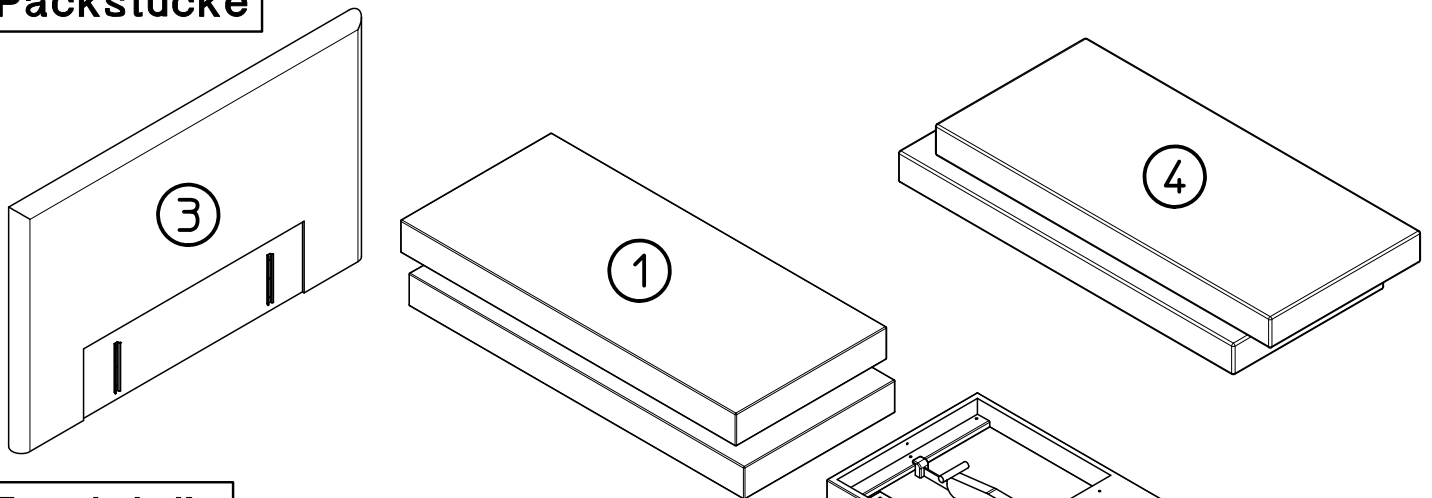


## Beschlagteile und Zubehör beigelegt

<p><b>A</b></p> <p>8x Füße H=15cm</p>	<p><b>B</b></p> <p>Aufnahme 2x re. / 2x li.</p>	<p><b>C</b></p> <p>8x Distanzbuchse H=23mm</p>	<p><b>D</b></p> <p>8x Schraube M6x60</p>	<p><b>E</b></p> <p>1x Boxverbinder+8x Schraube 4x20</p>
<p><b>F</b></p> <p>2x KT-Aufnahme</p>	<p><b>G</b></p> <p>16x Schraube M6x20</p>	<p><b>H</b></p> <p>12x Schraube M6x40</p>	<p><b>I</b></p> <p>2x Matratzenstopper im BK beigelegt</p>	<p><b>J</b></p> <p>4x Aufnahme für Matratzenstopper</p>
<p><b>K</b></p> <p>2x Fernbedienung</p>	<p><b>L</b></p> <p>2x Netzteil</p>			

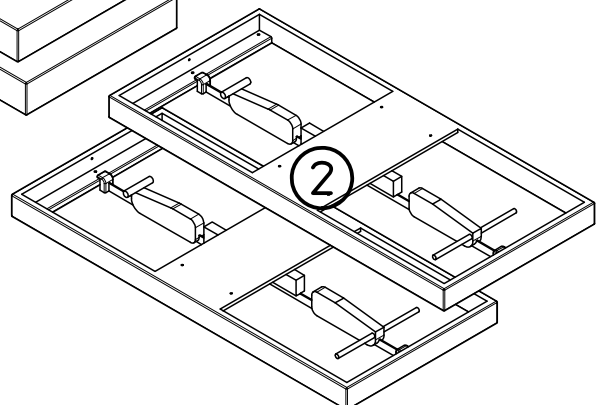
Möglichkeit zum  
nachmessen der  
Schrauben

## Packstücke



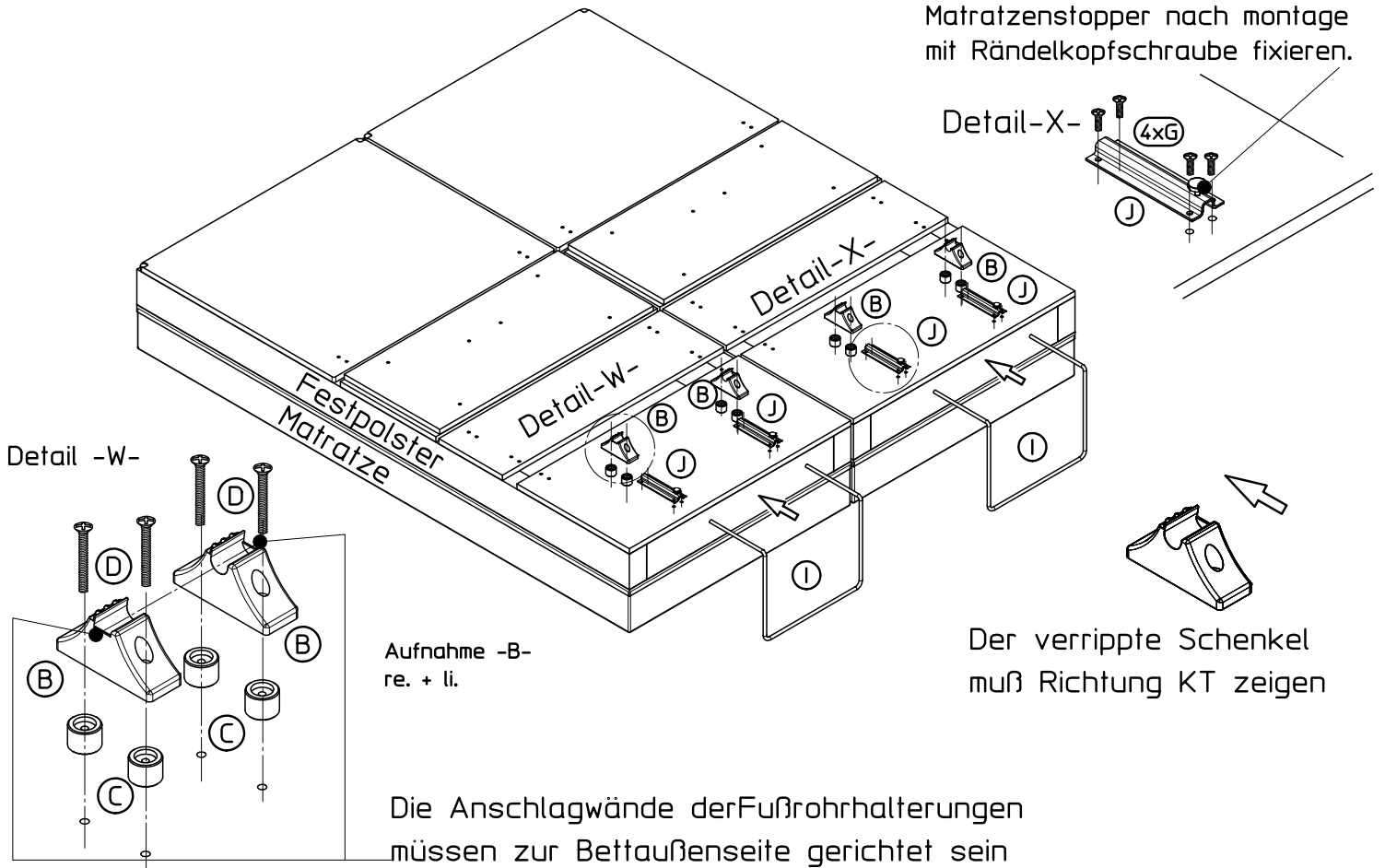
## Ersatzteile

Teile-Nr.	Bezeichnung	Anzahl
1	Boxspringpolster	2
2	Bettkasten mit Motor	2
3	Kopfteil	1
4	Matratze	2



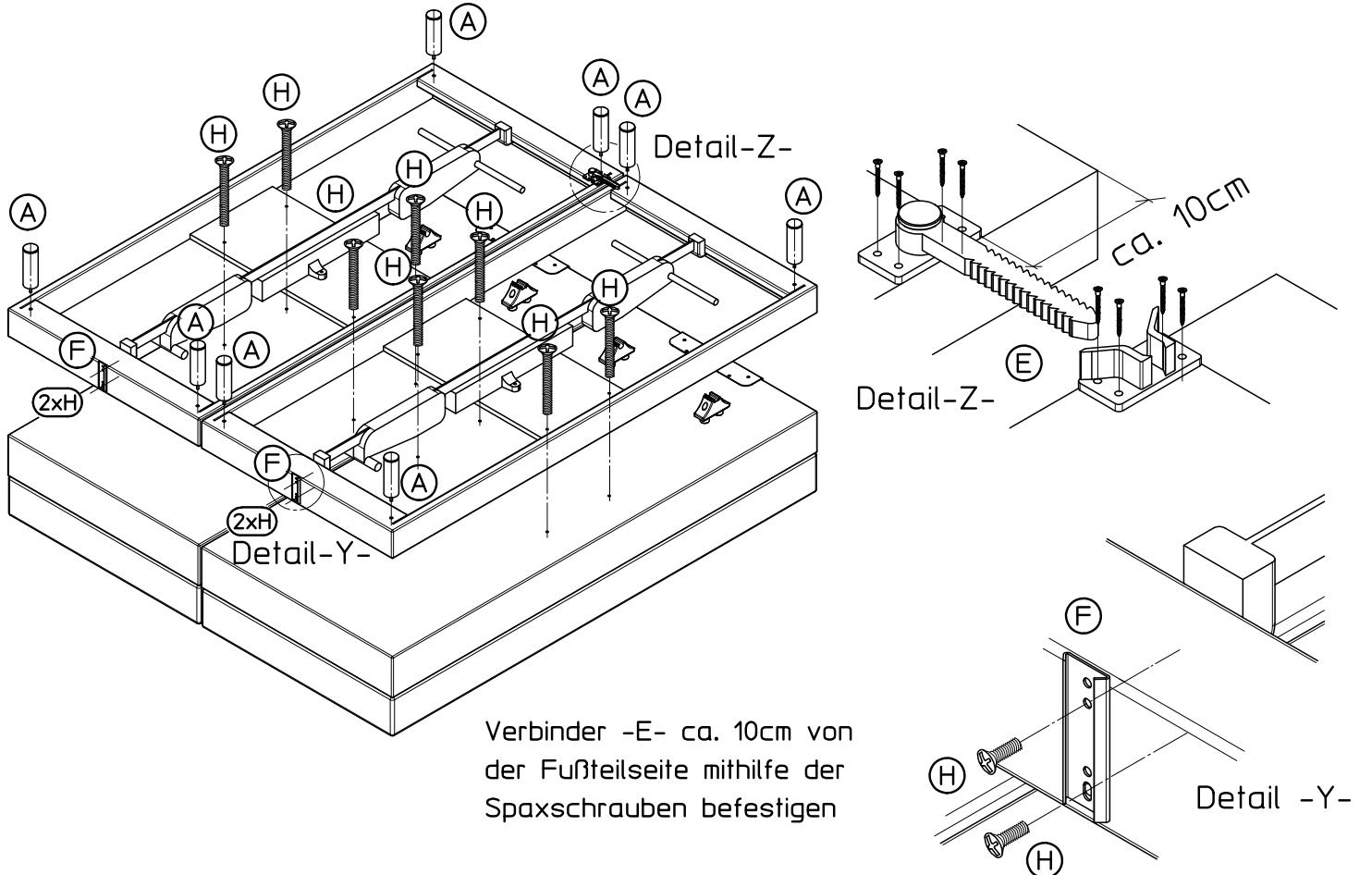
# Aufbau – Schritt 1 –

Aufnahme montieren 4x  
Matratzenbügel montieren 2x



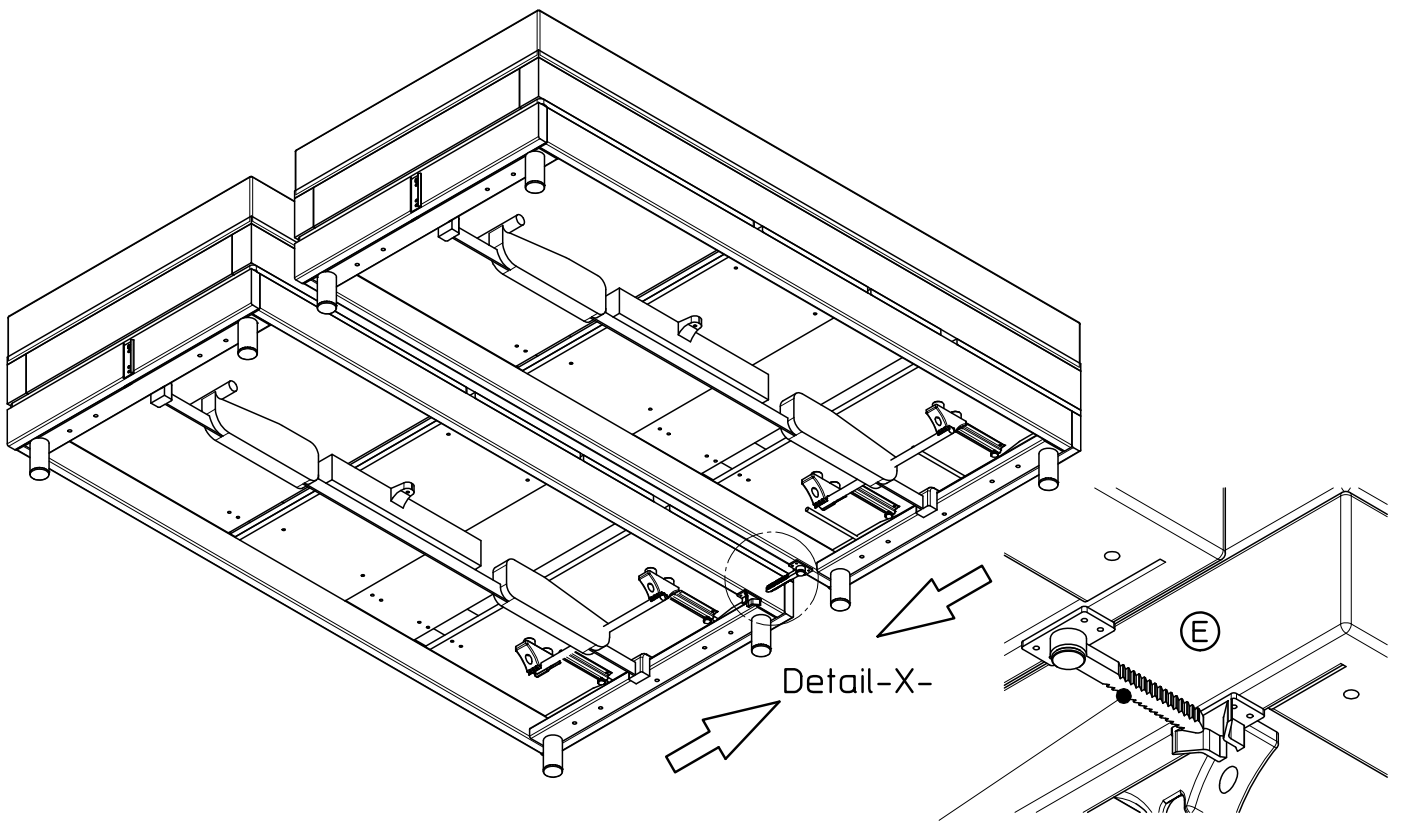
# Aufbau – Schritt 2 –

BK mit FP verbinden, Füße eindrehen, Aufnahme Kopfteil und Verbinder montieren



**Aufbau – Schritt 3 –**

Polster umdrehen und verbinden

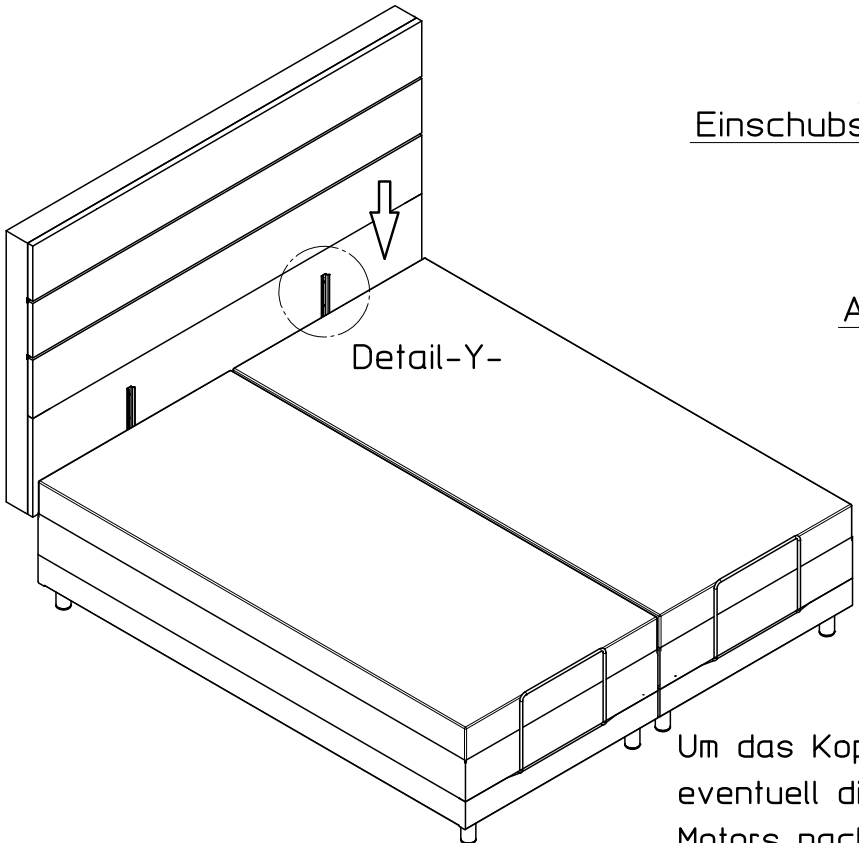


Polster gegeneinander schieben  
bis der Verbinder hörbar einrastet.

Detail-X-

**Aufbau – Schritt 4 –**

Kopfteil einschieben



Um das Kopfteil leichter einschieben zu können,  
eventuell die Kopfteile der Polster mithilfe des  
Motors nach oben verstellen.