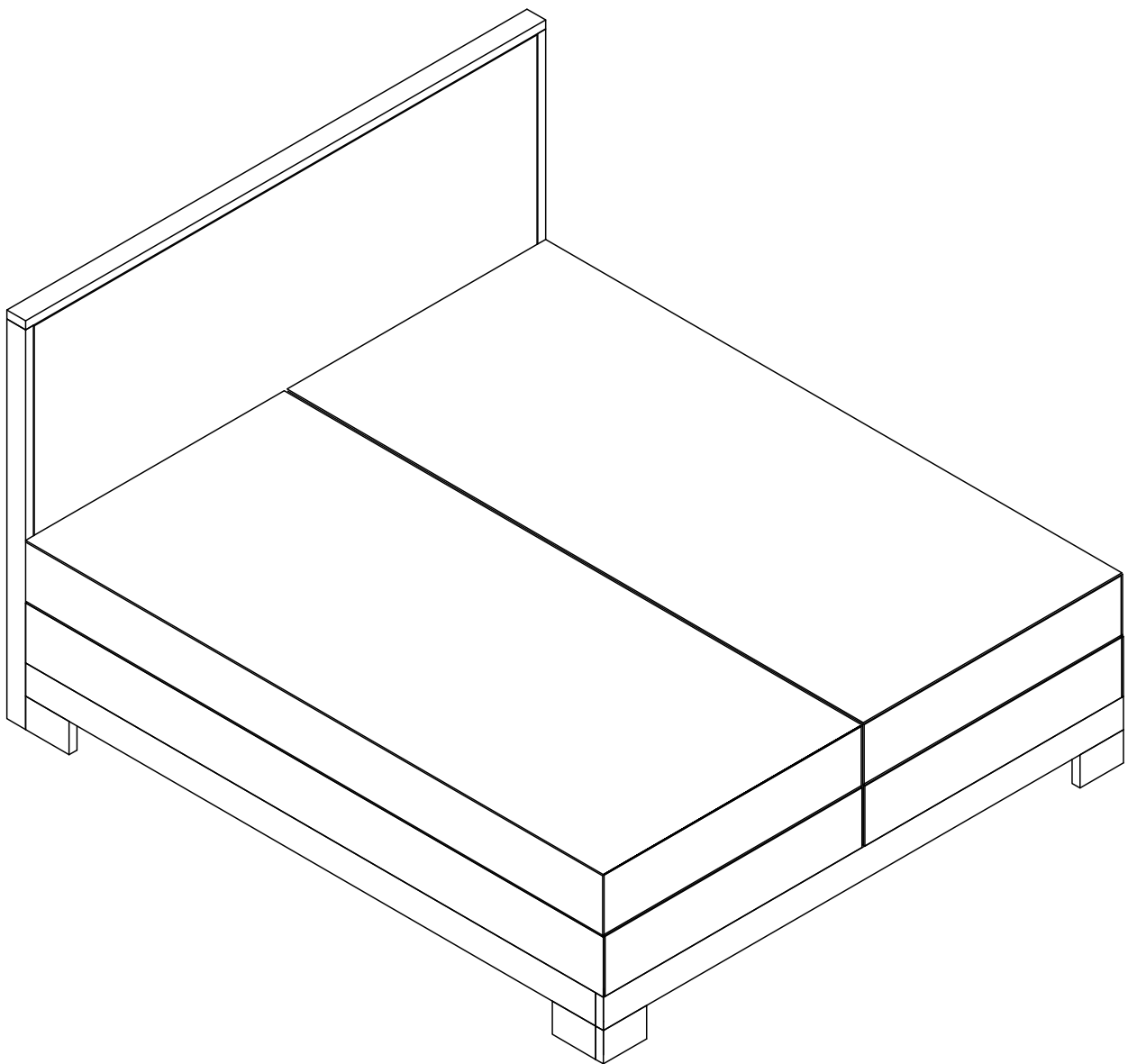


# Aufbauanweisung

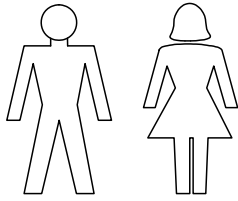
## Boxspringbett "Cestone"

140/160/180/200x200

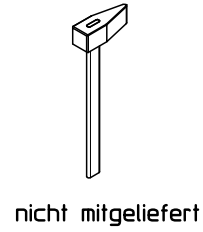
mit loser Matratze, nicht verstellbar



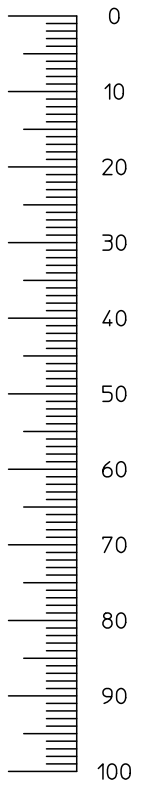
Aufbau mit  
2 Personen



benötigtes  
Werkzeug

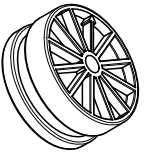
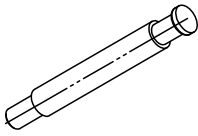
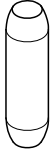
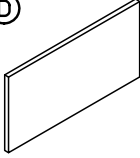


Maße in mm

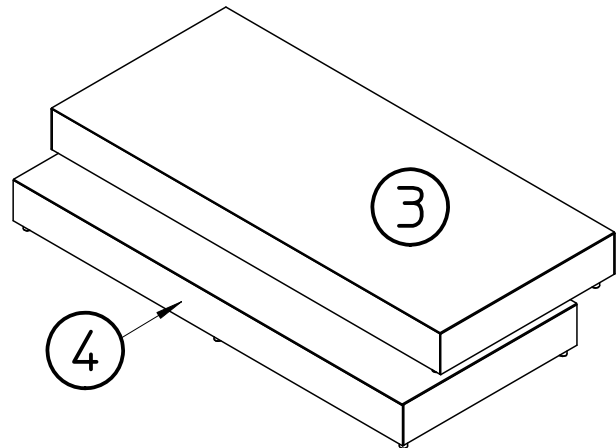
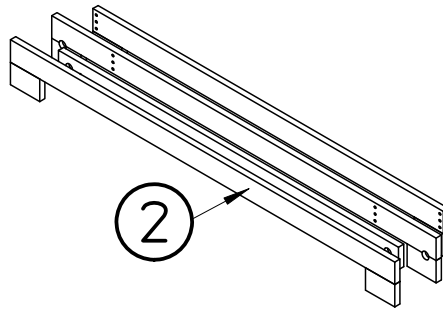
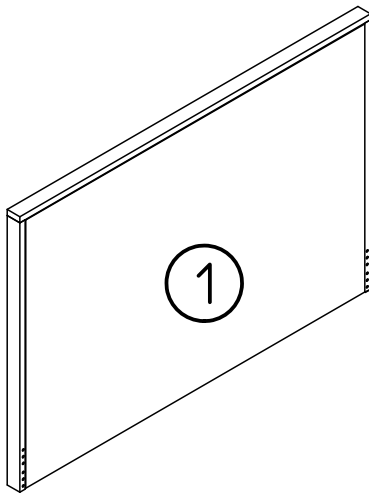


## Beschlagteile und Zubehör

A-D im Karton  
beigelegt

<p><b>A</b></p>  <p>10x Verb.-Beschlag</p>	<p><b>B</b></p>  <p>10x Verb.-Bolzen</p>	<p><b>C</b></p>  <p>12x Holzdübel Ø10x50</p>	<p><b>D</b></p>  <p>6x Filzauflage 60mm x 20mm</p>
---	---	---	---

## Packstücke



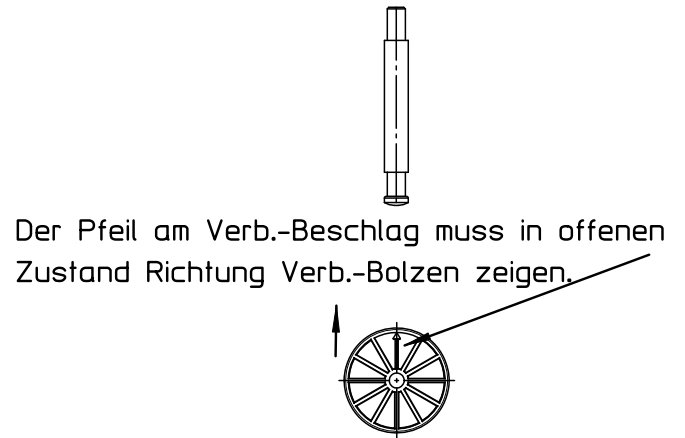
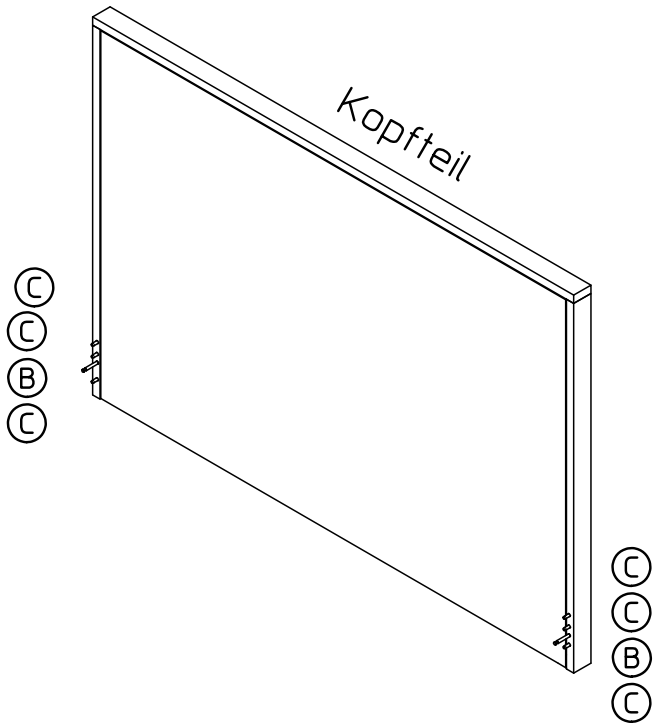
Möglichkeit zum  
nachmessen der  
Schrauben

## Ersatzteile

Teile-Nr.	Bezeichnung	Anzahl
1	Kopfteil	1
2	Umrandung	1
3	Box rechts	1
4	Box links	1

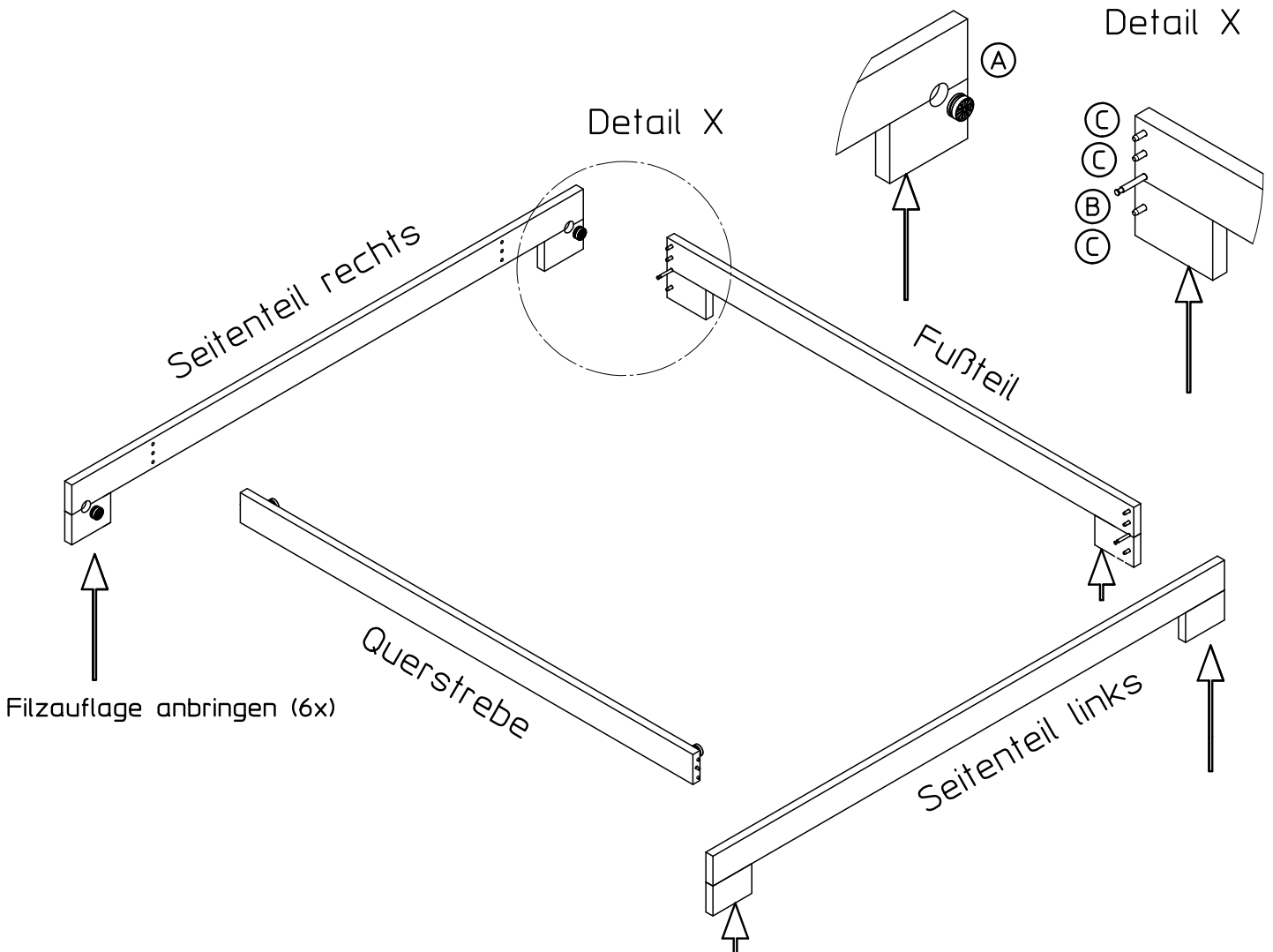
# Aufbau – Schritt 1 –

Verbindungselemente montieren  
Filzauflage anbringen

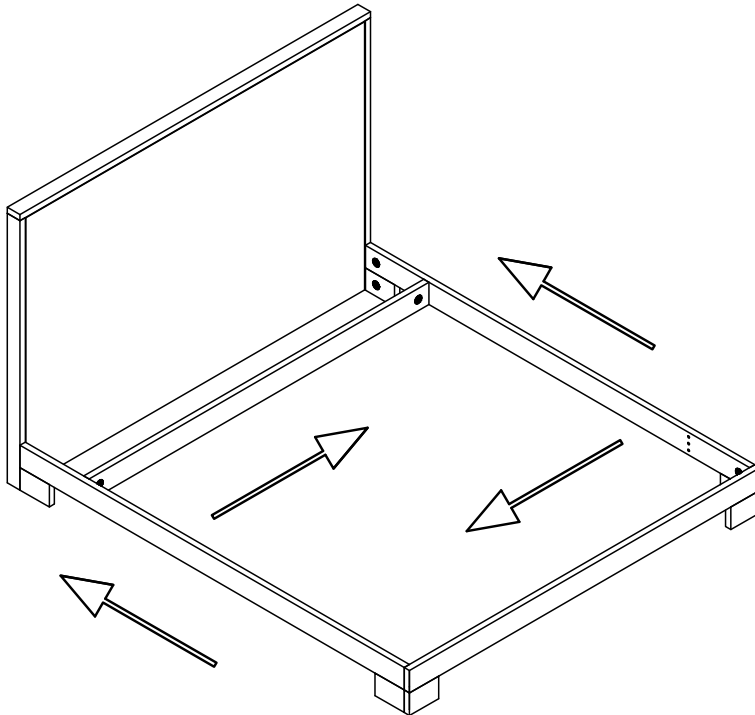


Der Pfeil am Verb.-Beschlag muss in offenen Zustand Richtung Verb.-Bolzen zeigen.

Durch drehen im Uhrzeigersinn werden die Teile miteinander verbunden



**Aufbau – Schritt 2 –** Grundgestell zusammenbauen



---

**Aufbau – Schritt 3 –** Box / Matratze auflegen

