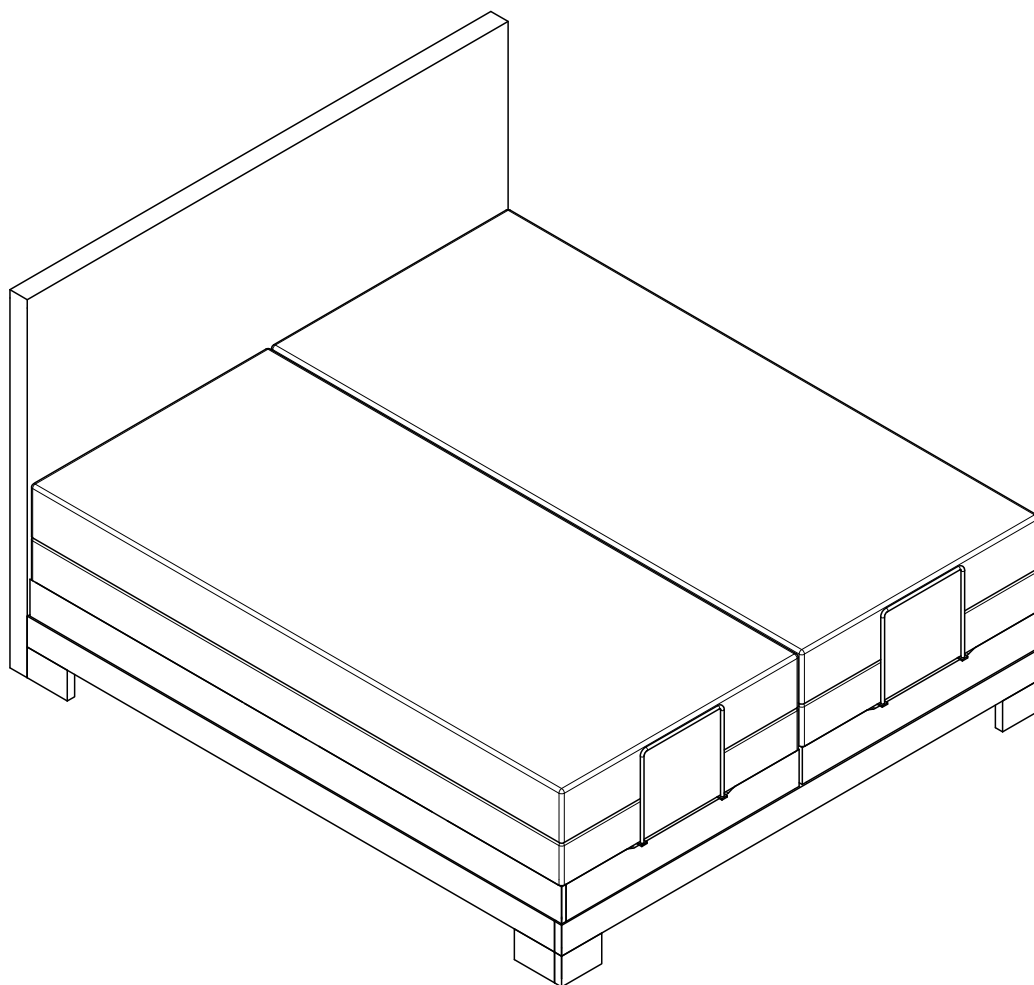


# Aufbauanweisung

## Boxspringbett "Cestone"

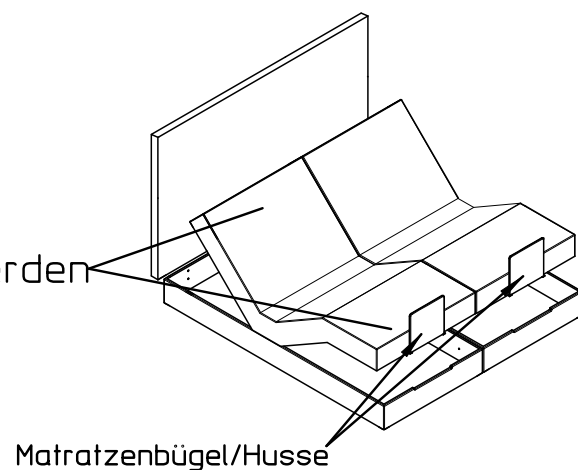
160/180/200x200

mit loser Matratze, elektrisch verstellbar

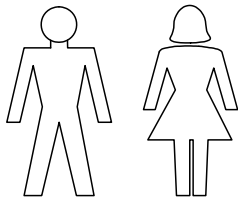


### ACHTUNG !!!

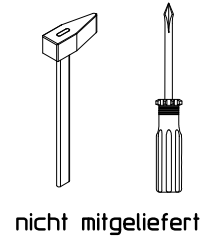
Wenn Kopf oder Fußteil sich in der oberen Position befinden, dürfen diese nicht punktuell mit dem ganzen Körpergewicht belastet werden



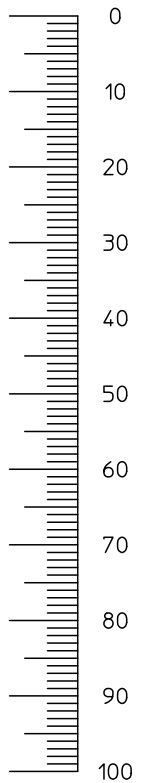
Aufbau mit  
2 Personen



benötigtes  
Werkzeug

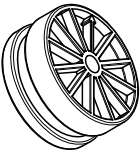
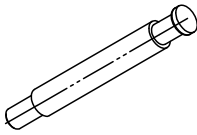

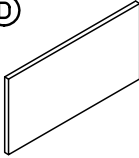
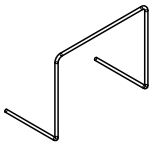
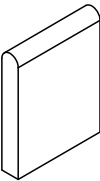


Maße in mm



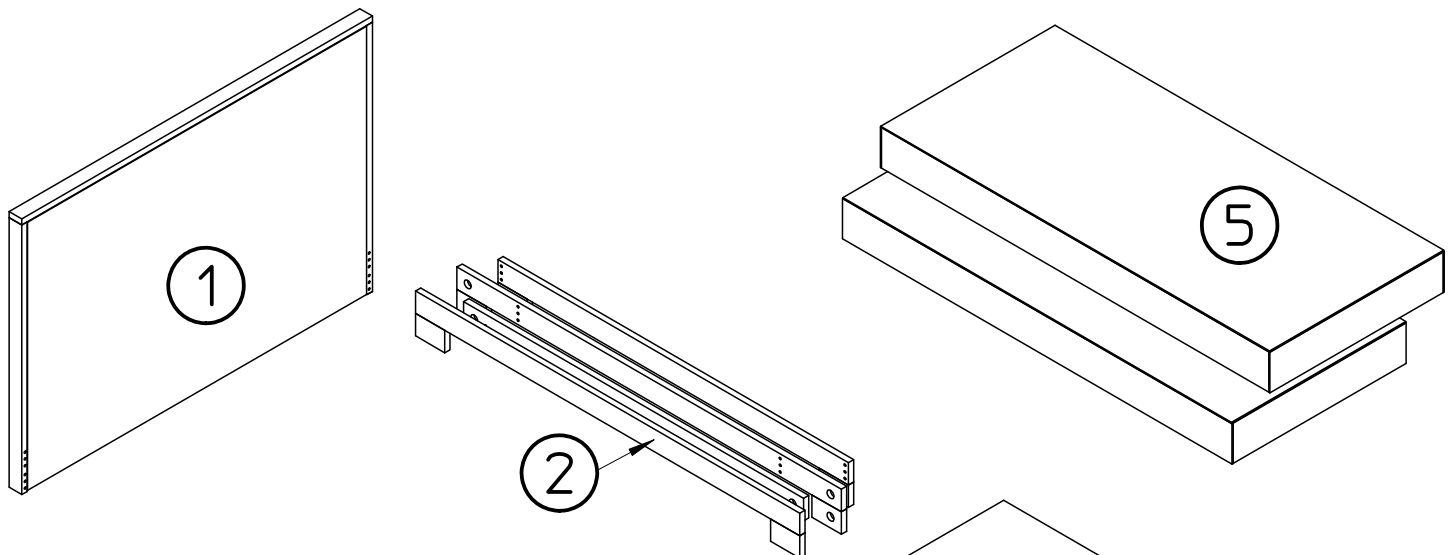
## Beschlagteile und Zubehör

A-D im Karton  
beigelegt

<p>(A)</p>  <p>10x Verb.-Beschlag</p>	<p>(B)</p>  <p>10x Verb.-Bolzen</p>	<p>(C)</p>  <p>20x Holzdübel</p>	<p>(D)</p>  <p>6x Filzauflage 60mm x 20mm</p>	<p>(E)</p>  <p>2x Matratzenbügel</p>
<p>(F)</p>  <p>2x Huse für Matratzenbügel</p>				

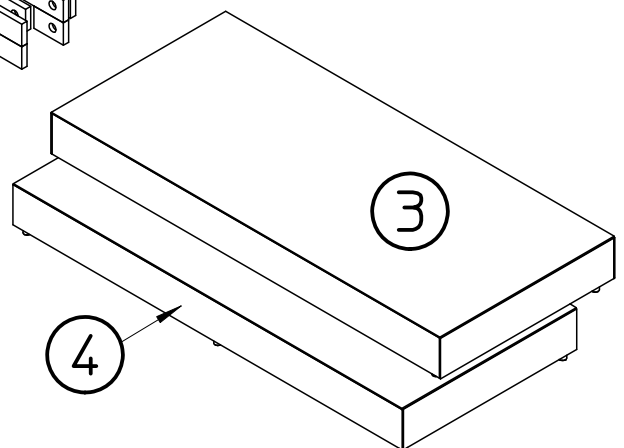
Möglichkeit zum  
Nachmessen der  
Schrauben

## Packstücke



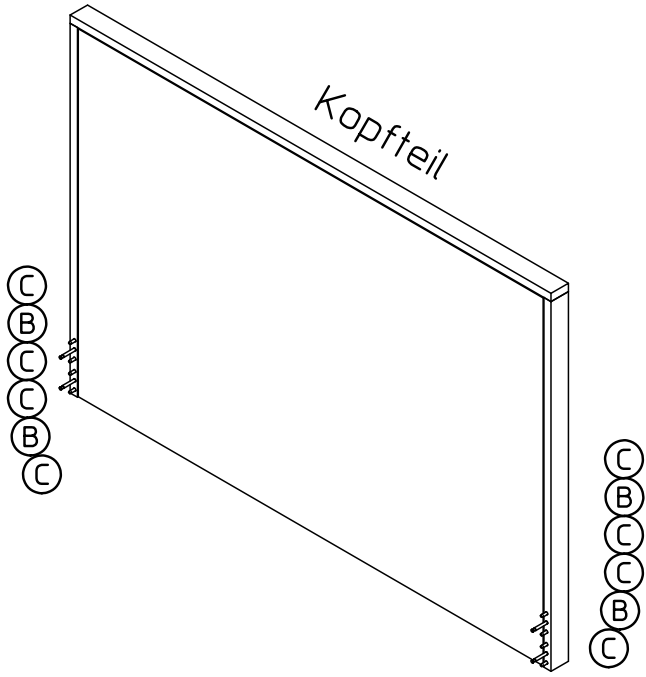
## Ersatzteile

Teile-Nr.	Bezeichnung	Anzahl
1	Kopfteil	1
2	Umrandung	1
3	Box rechts	1
4	Box links	1
5	Matratzen	2



# Aufbau – Schritt 1 –

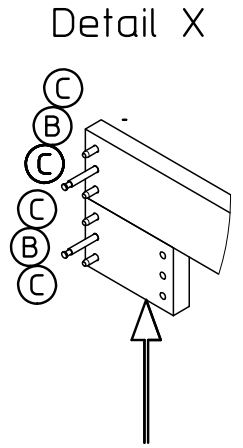
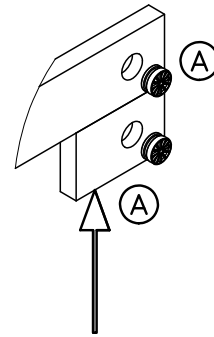
Verbindungselemente montieren  
Filzauflage anbringen, zusammenbauen



Der Pfeil am Verb.-Beschlag muss in offenen Zustand Richtung Verb.-Bolzen zeigen.



Durch drehen im Uhrzeigersinn werden die Teile miteinander verbunden



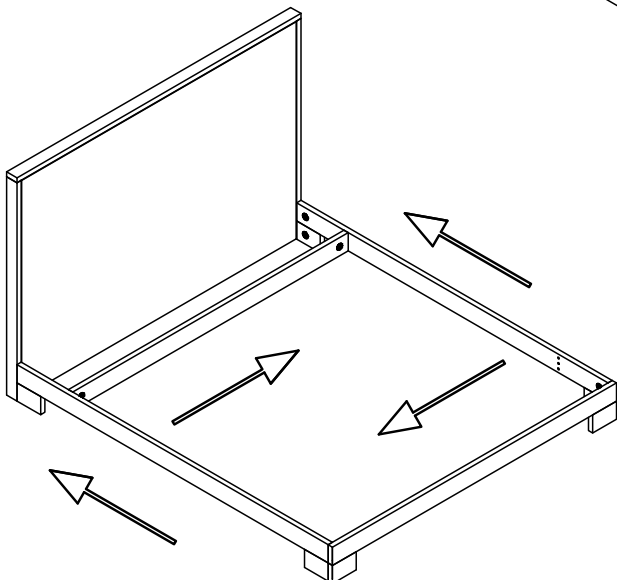
Seitenteil rechts

Fußteil

Querstrebe

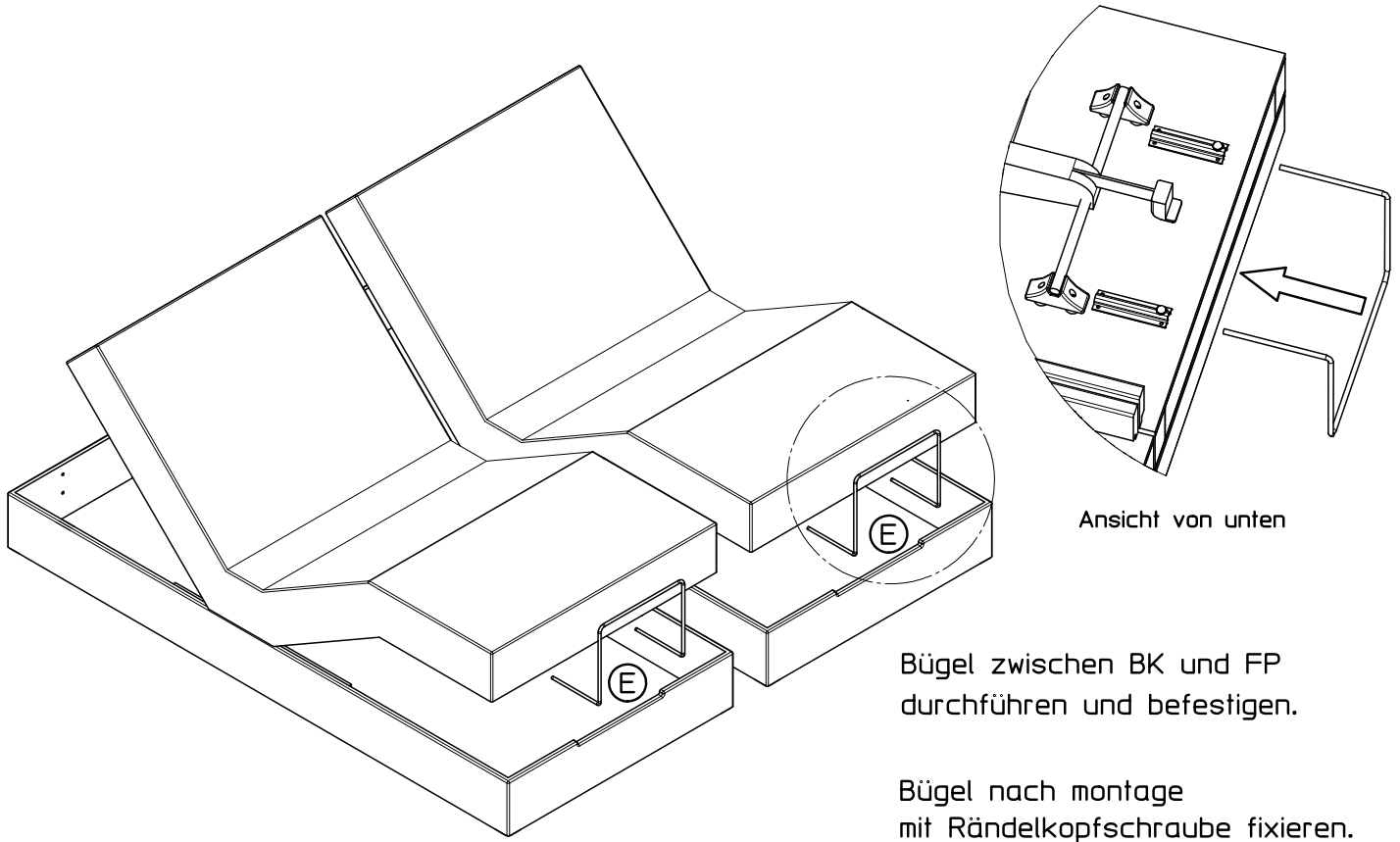
Seitenteil links

Filzauflage anbringen (6x)



**Aufbau – Schritt 2 –**

Matratzenbügel montieren 2x



**Aufbau – Schritt 3 –**

Box / Matratze auflegen

