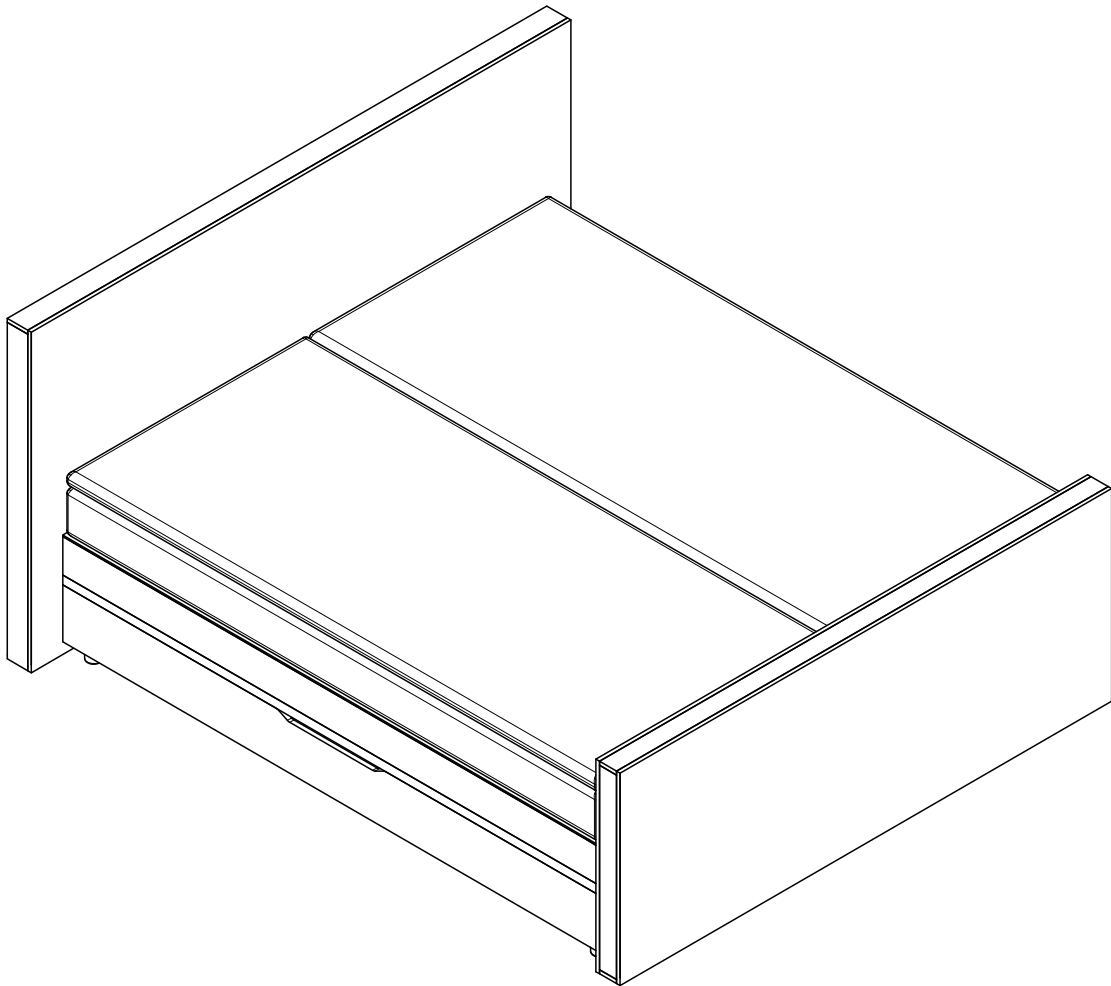
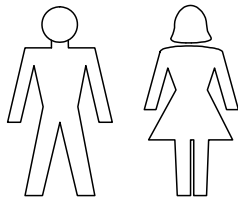


Aufbauanweisung

**Boxspringbett "Cynthia" mit BK-Funktion
160/180/200x200 mit loser Matratze,
nicht verstellbar**



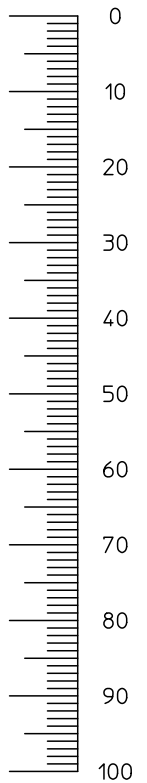
Aufbau mit
2 Personen



benötigtes
Werkzeug
(nicht mitgeliefert)



Maße in mm



Möglichkeit zum
Nachmessen der
Schrauben

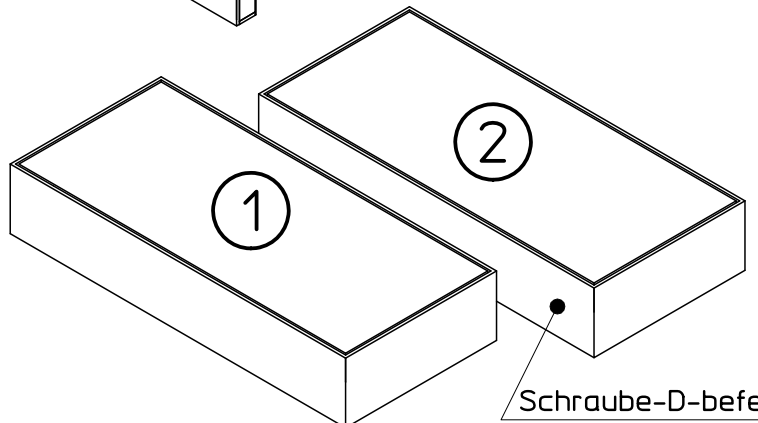
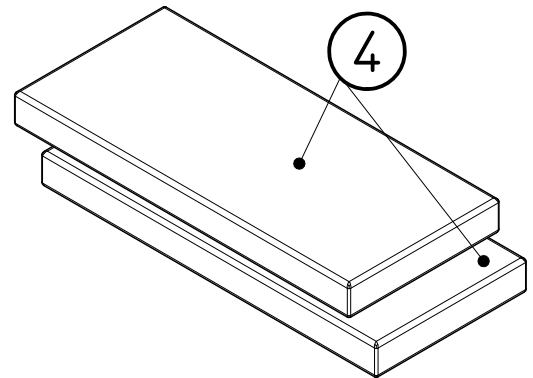
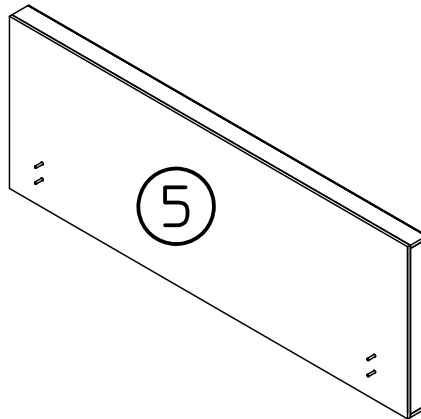
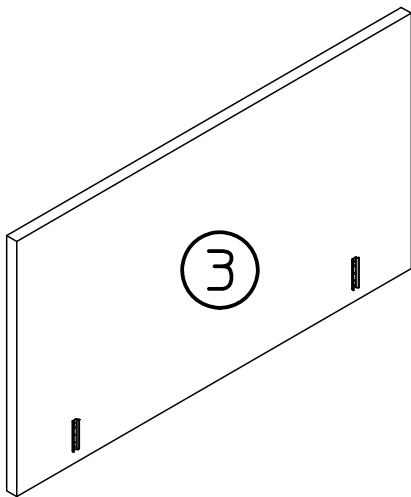
Beschlagteile und Zubehör

A im BK
beigelegt

B u. C am KT vorn
befestigt

<p>(A) M8</p> <p>8x Rundfuß h=5cm</p>	<p>(B) Aufnahme</p> <p>2 x</p>	<p>(C) Schraube M6x20</p> <p>4 x</p>	<p>(D) Schraube M6x40 im BK-rechts befestigt</p> <p>1 x</p>	<p>(E) Gewindestift M8x45</p> <p>4x</p>
<p>(F) Scheibe ϕ 10.5</p> <p>4x</p>	<p>(G) Mutter M8</p> <p>4x</p>	<p>(H) Füße h=5cm</p> <p>4x</p>		

Packstücke



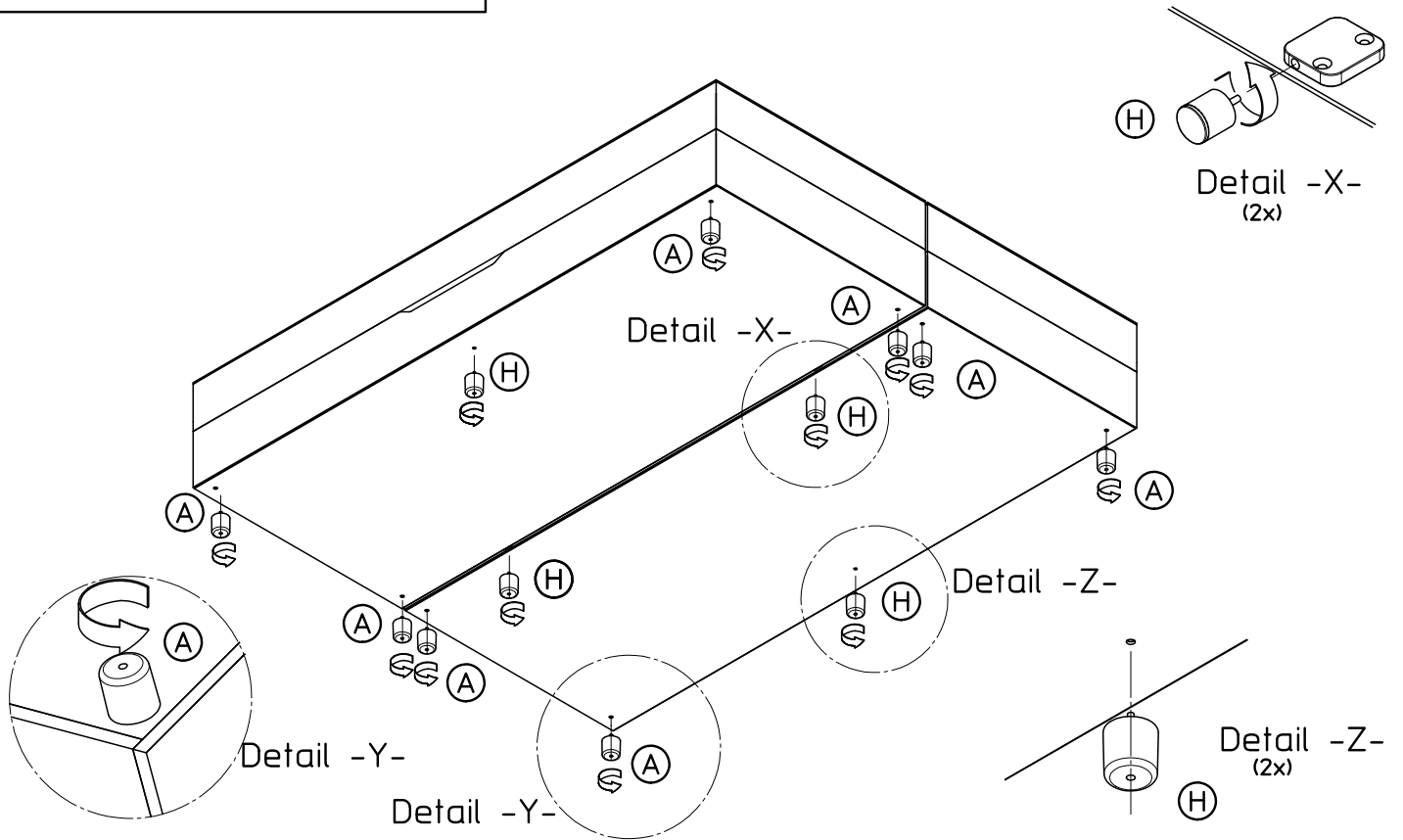
Ersatzteile

Teile-Nr.	Bezeichnung	Anzahl
1	Boxspringpolster links	1
2	Boxspringpolster rechts	1
3	Kopfteil	1
4	Matratzen	2
5	Fußteil	1

Polsterbett in geöffnetem Zustand nicht unbeaufsichtigt lassen !

Aufbau – Schritt 1 –

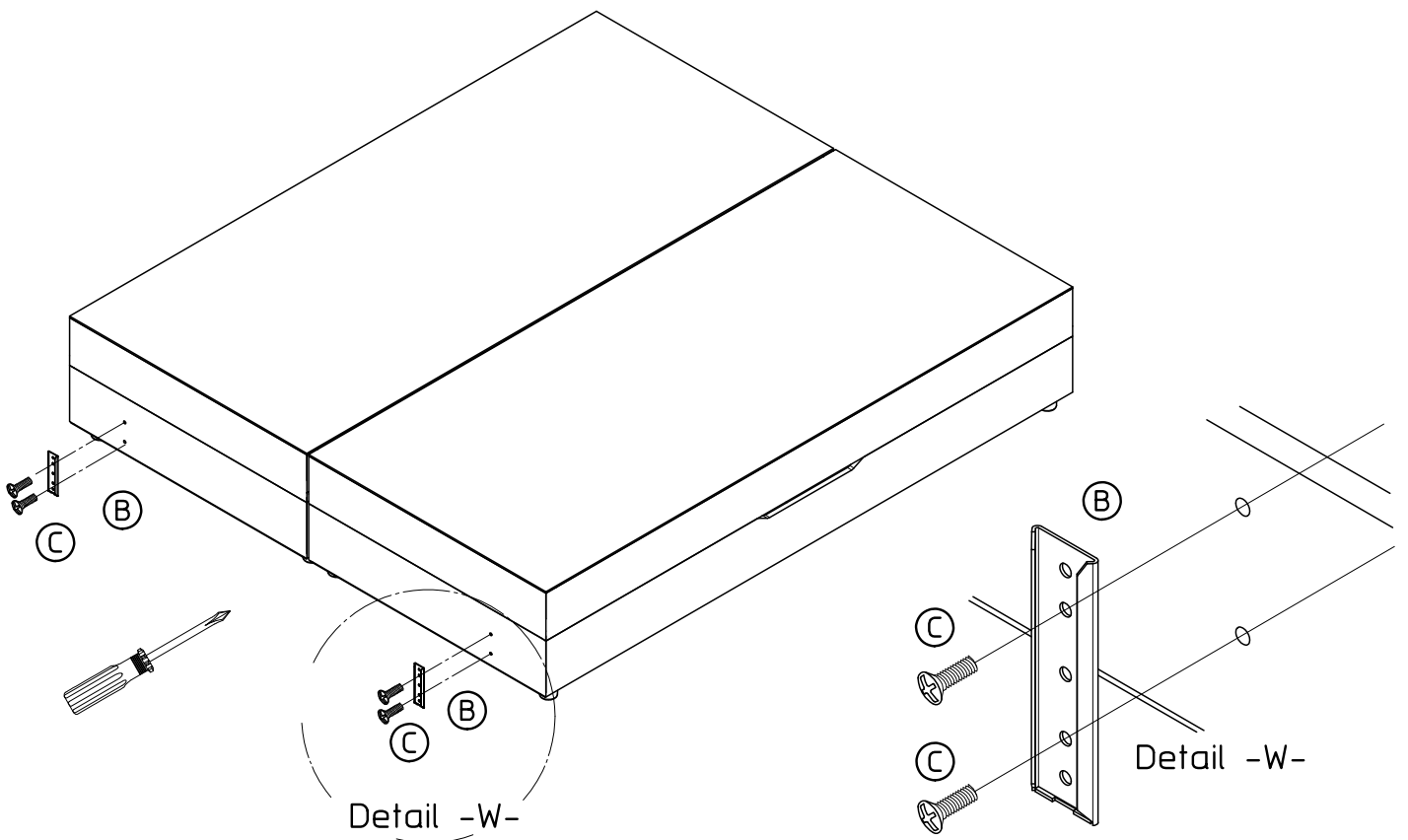
FüÙe montieren 12x



Nach Fußmontage darf das Bett nichtmehr geschoben werden, nur durch anheben versetzt werden.

Aufbau – Schritt 2 –

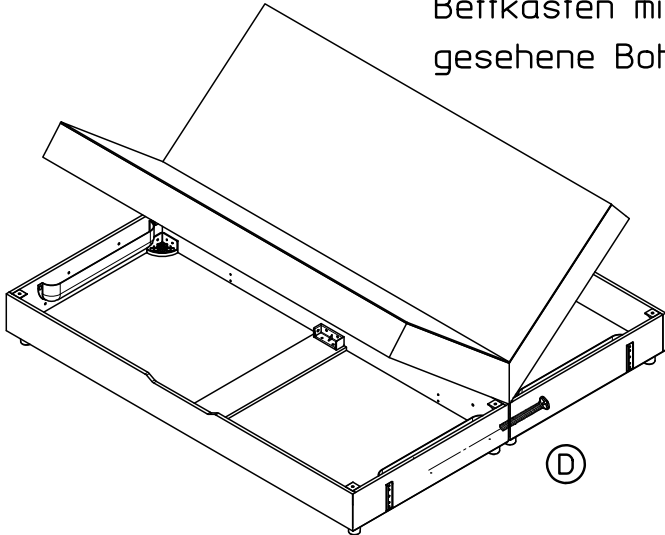
Aufnahmen montieren 2x



Aufbau – Schritt 3 –

Bettkästen verbinden

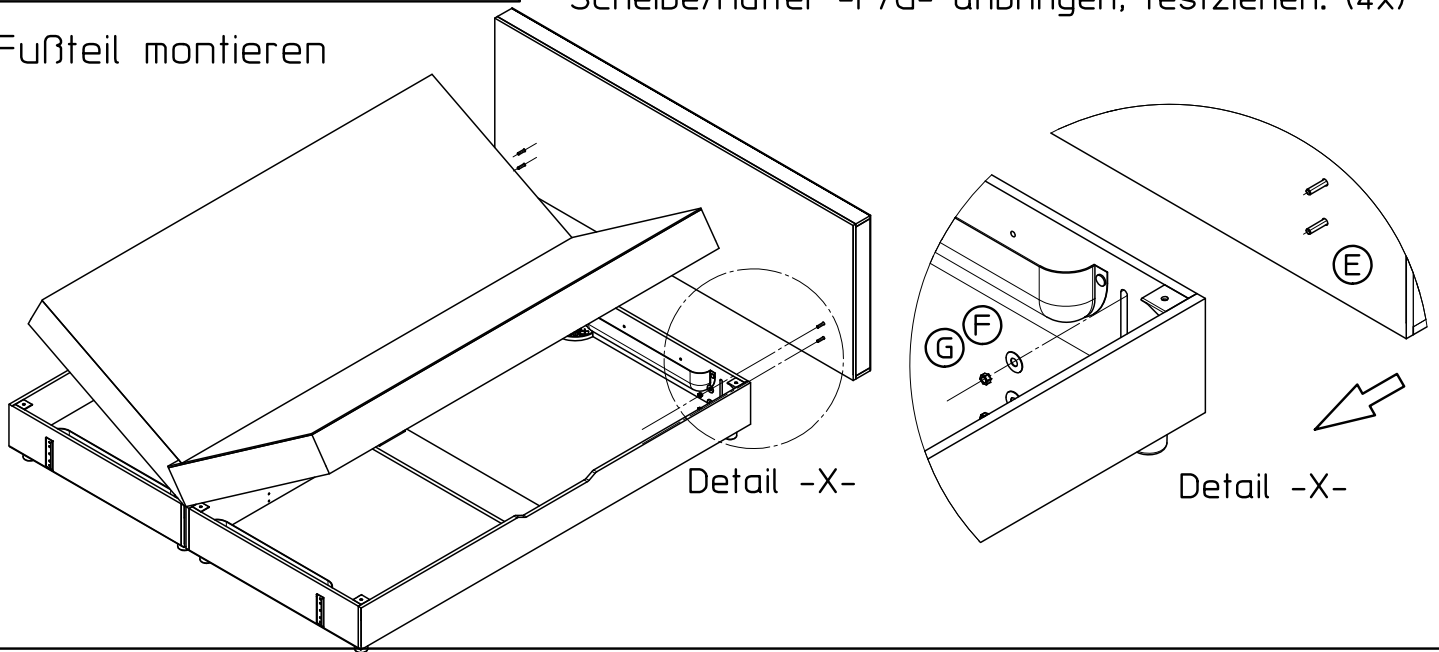
Rechte- u. linke Polster nach oben verstellen.
Bettkästen mit Hilfe der Schraube -D- durch die vor-
gesehene Bohrung von zwei Seiten miteinander verbinden.



Aufbau – Schritt 4 –

Fußteil montieren

Gewindestifte-E- durch das Langloch führen,
Scheibe/Mutter -F/G- anbringen, festziehen. (4x)



Aufbau – Schritt 4 –

Kopfteil einschieben

