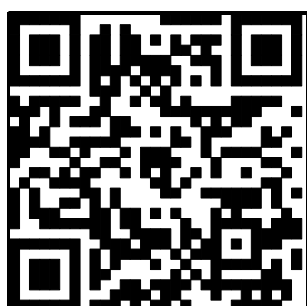
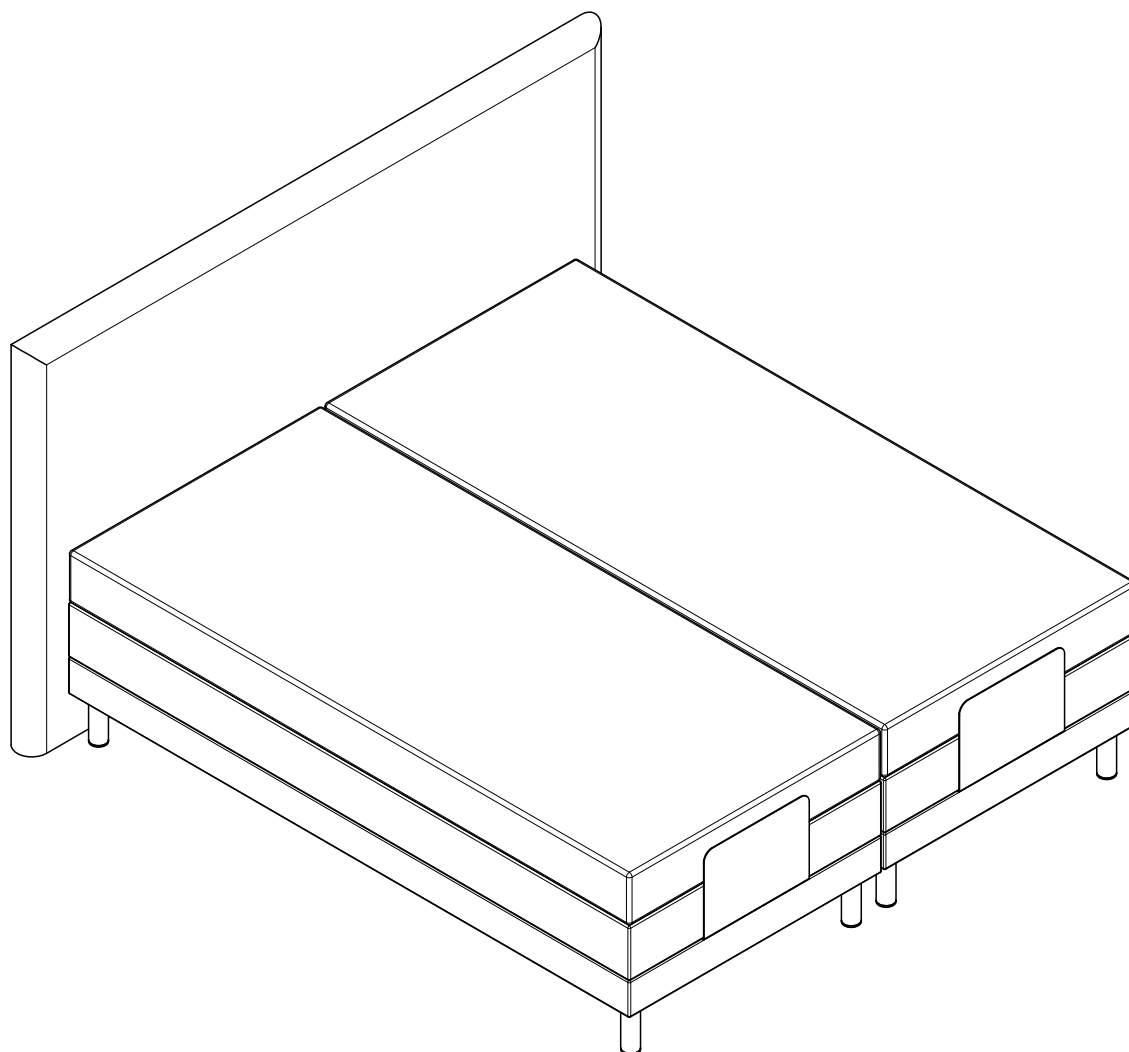


Aufbauanleitung

Boxspringbett "Ferrol" 160/180/200x200 mit loser Matratze, elektrisch verstellbar

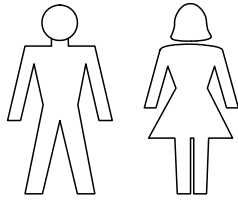


Video-Anleitung

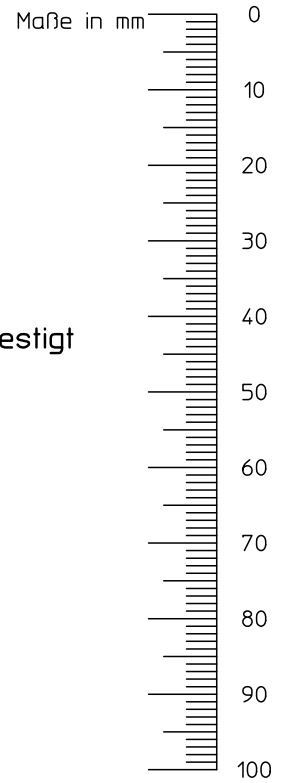
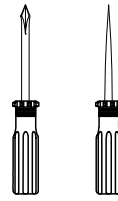
Informationen zur Einrichtung und
Bedienung der Motorsteuerung
erhalten Sie hier:

www.winklekg.de/anleitungen

Aufbau mit
2 Personen



benötigtes
Werkzeug
(nicht mitgeliefert)



Beschlagteile und Zubehör

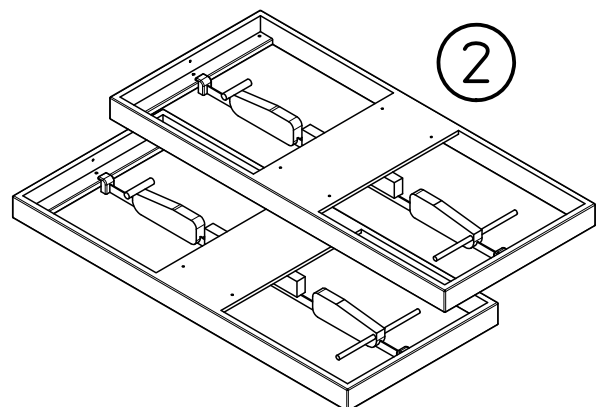
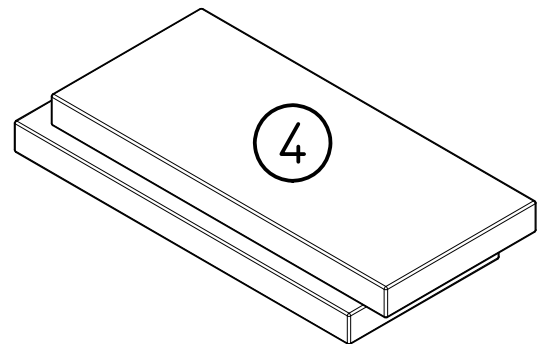
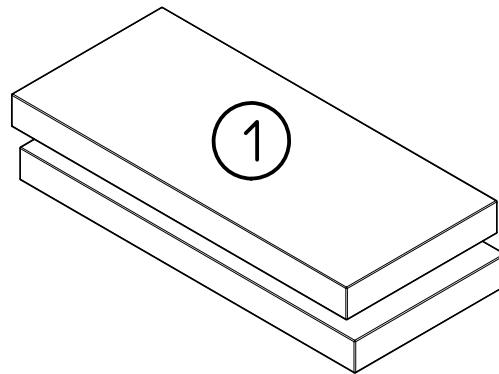
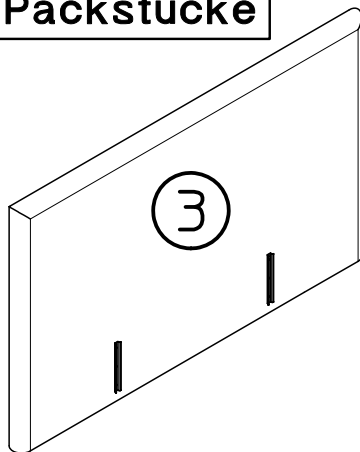
A-G, I-K, im Karton
dem BK beigelegt

H, 4xE, am
KT vorn befestigt

<p>A</p> <p>8x Füße H=10cm</p>	<p>B</p> <p>Aufnahme 2x re. / 2x li.</p>	<p>C</p> <p>8x Distanzbuchse H=23mm</p>	<p>D</p> <p>8x Schraube M6x60</p>	<p>E</p> <p>22x Schraube M6x40</p>
<p>F</p> <p>4x Filz</p>	<p>G</p> <p>2x Matratzenstopper im BK beigelegt</p>	<p>H</p> <p>2x KT-Aufnahme</p>	<p>I</p> <p>1x Boxverbinder+8x Schraube 4x20</p>	<p>J</p> <p>1x Fernbedienung</p>
<p>K</p> <p>1x Netzteil</p>				

Möglichkeit zum
nachmessen der
Schrauben

Packstücke

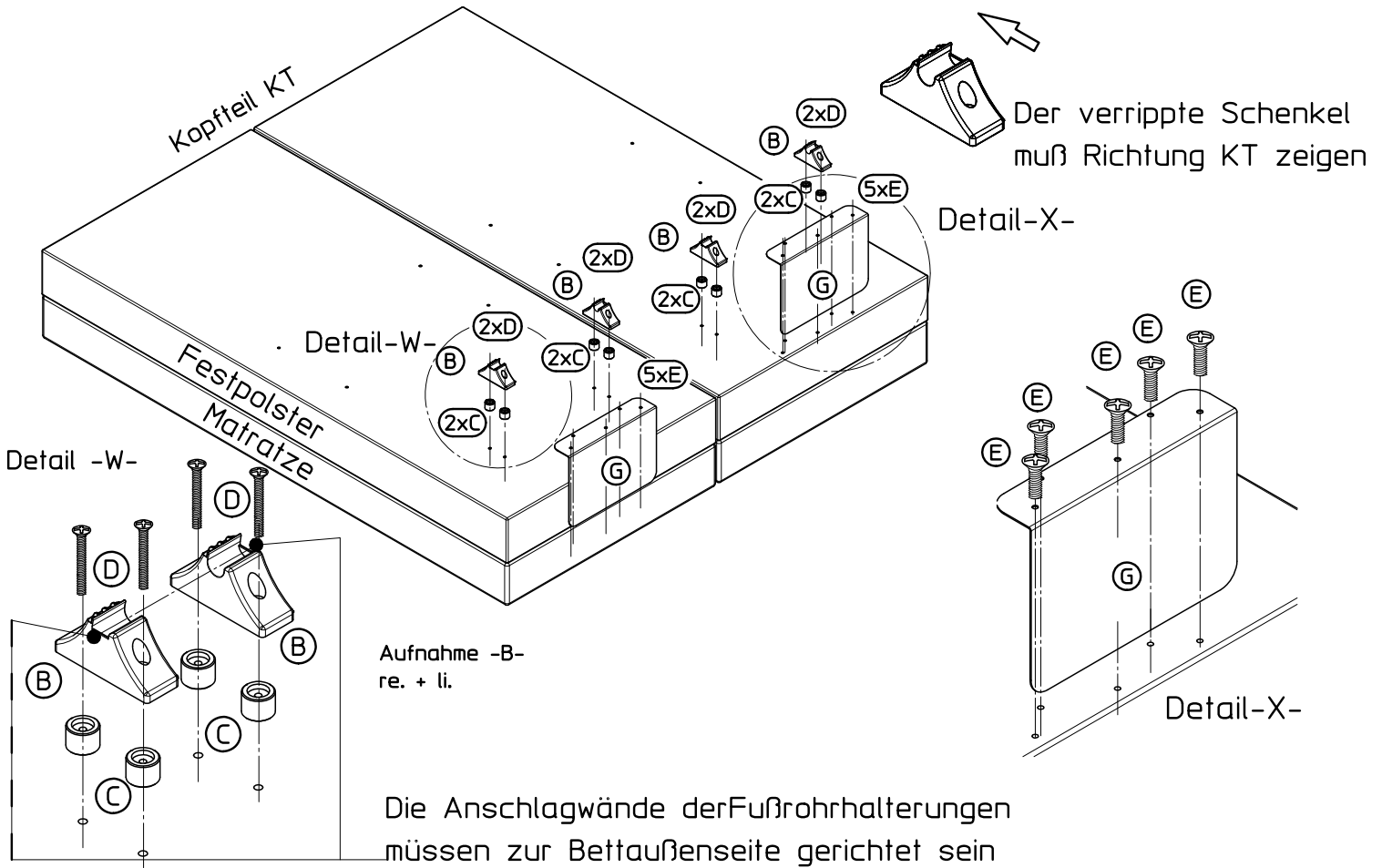


Ersatzteile

Teile-Nr.	Bezeichnung	Anzahl
1	Boxspringpolster	2
2	Bettkasten mit Motor	2
3	Kopfteil	1
4	Matratze	2

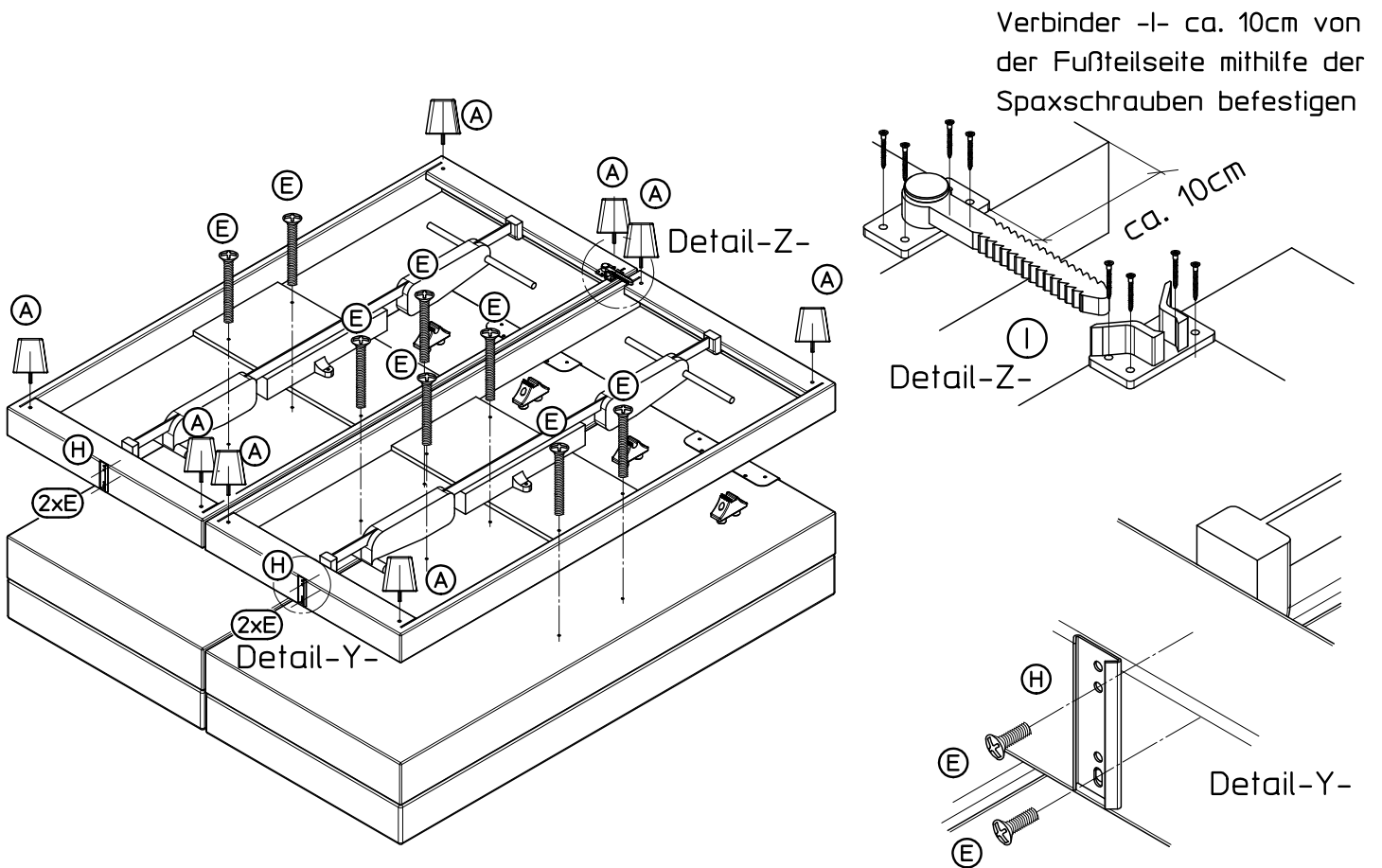
Aufbau – Schritt 1 –

Aufnahme montieren 4x
Matratzenbügel montieren 2x



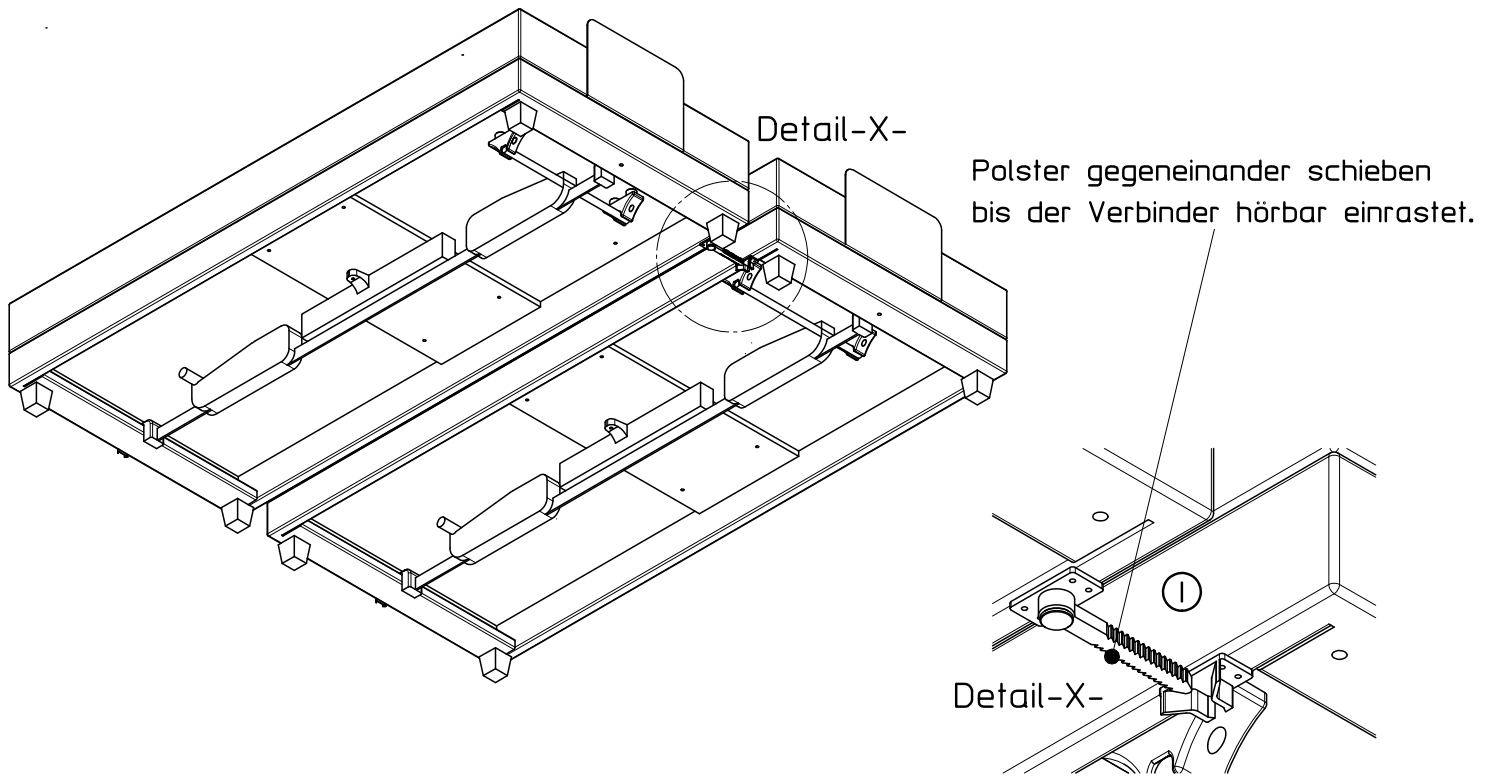
Aufbau – Schritt 2 –

BK mit FP verbinden, Füße eindrehen, Aufnahme Kopfteil und Verbinder montieren



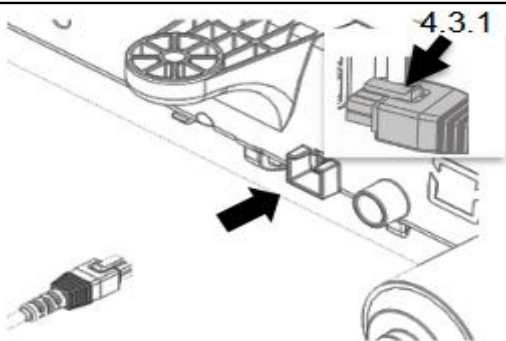
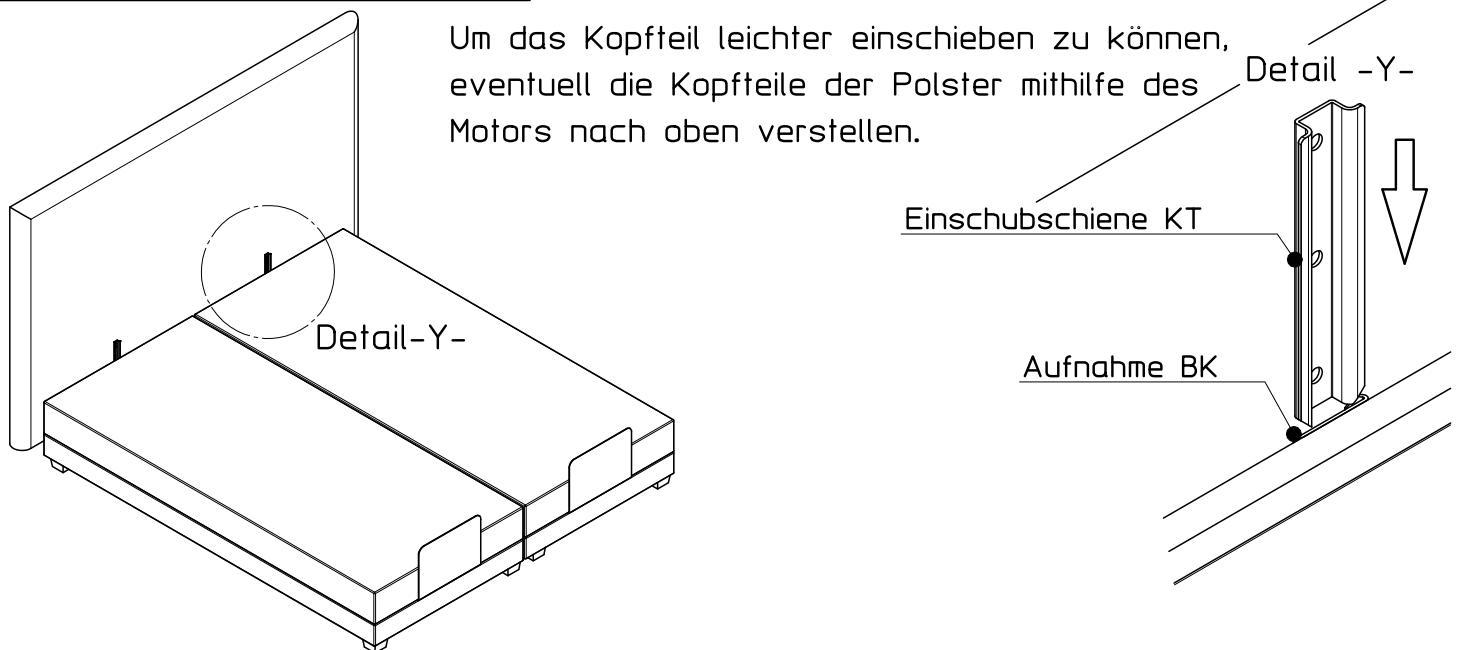
Aufbau – Schritt 3 –

Polster umdrehen und verbinden

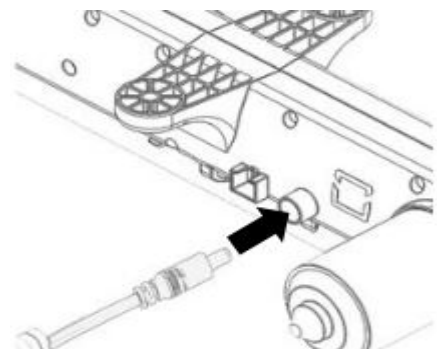


Aufbau – Schritt 4 –

Kopfteil einschieben



Anschluß für Kabelhandschalter,
bzw. Funkempfänger



Anschluß für Netzteil