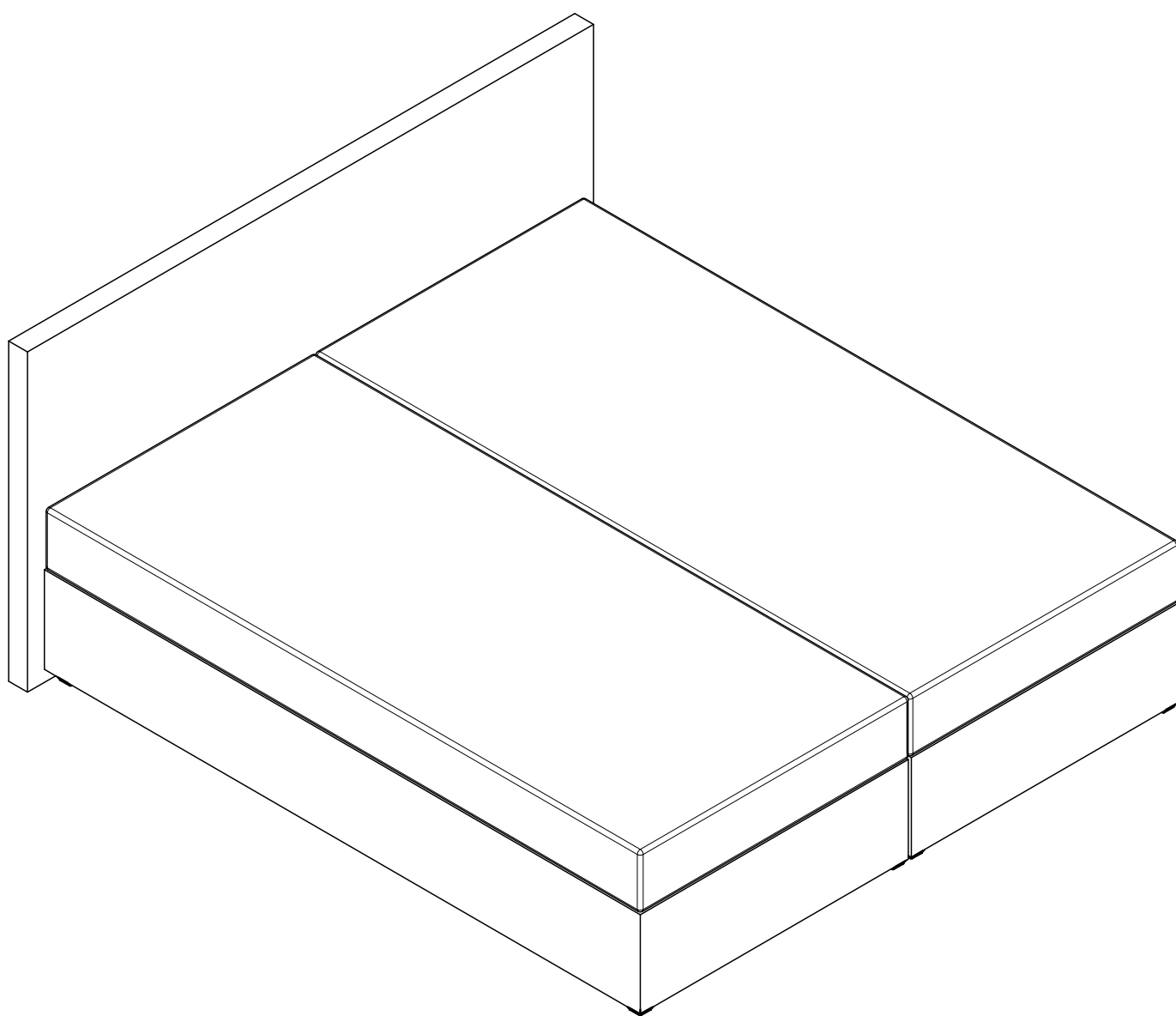


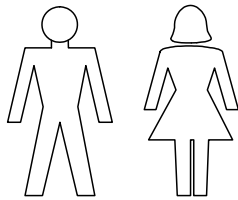
Aufbauanweisung

"Herzog" 160/180/200x200

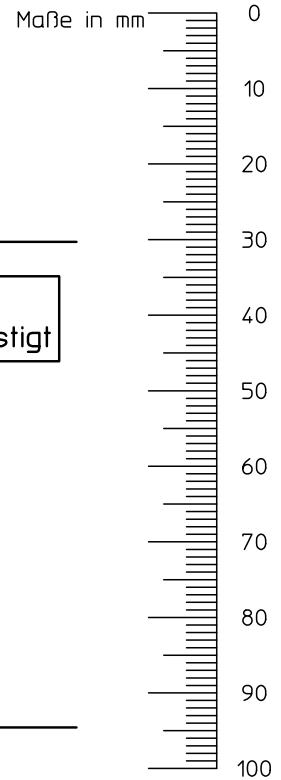
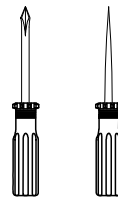
mit loser Matratze, nicht verstellbar



Aufbau mit
2 Personen



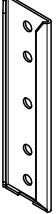
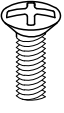
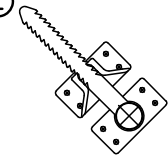
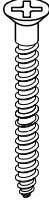
benötigtes
Werkzeug
(nicht mitgeliefert)



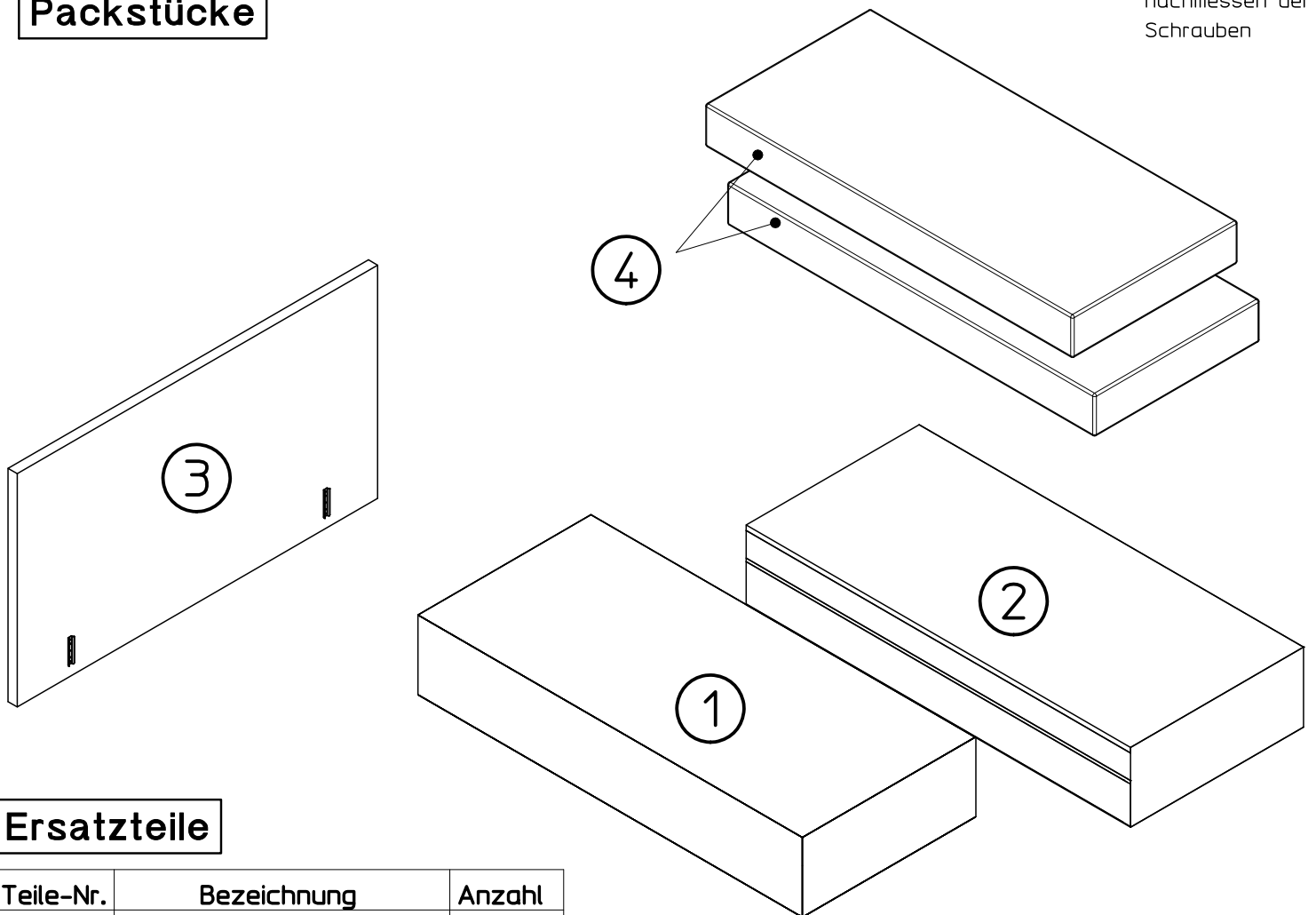
Beschlagteile und Zubehör

C,D, im
Karton beigelegt

A u. B am
KT vorn befestigt

<p>Ⓐ</p>  <p>2x Aufnahme</p>	<p>Ⓑ</p>  <p>4x Senkschraube</p>	<p>Ⓒ</p>  <p>1x Verbinder</p>	<p>Ⓓ</p>  <p>8x Schraube M4x16</p>
---	---	--	---

Packstücke



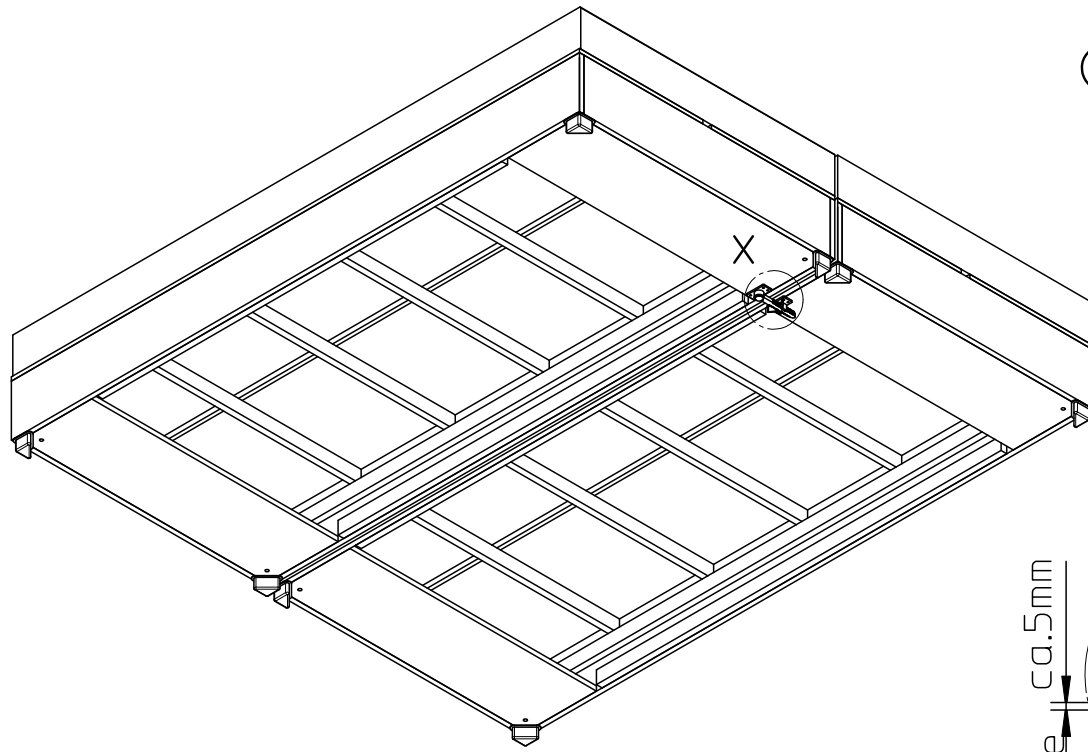
Möglichkeit zum
nachmessen der
Schrauben

Ersatzteile

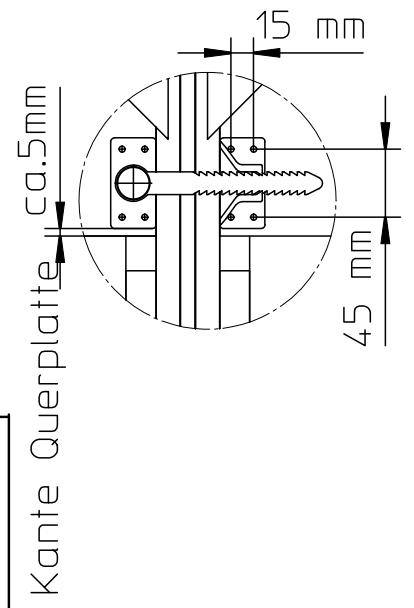
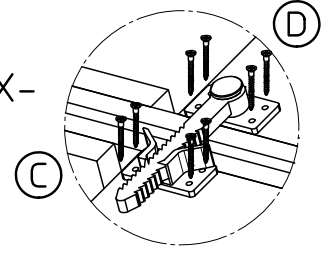
Teile-Nr.	Bezeichnung	Anzahl
1	Boxspringpolster_links	1
2	Boxspringpolster_rechts	1
3	Kopfteil	1
4	Matratze	2

Aufbau – Schritt 1 –

Verbinder montieren

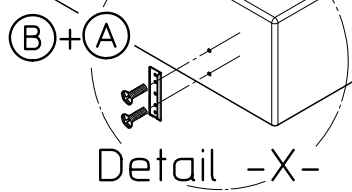
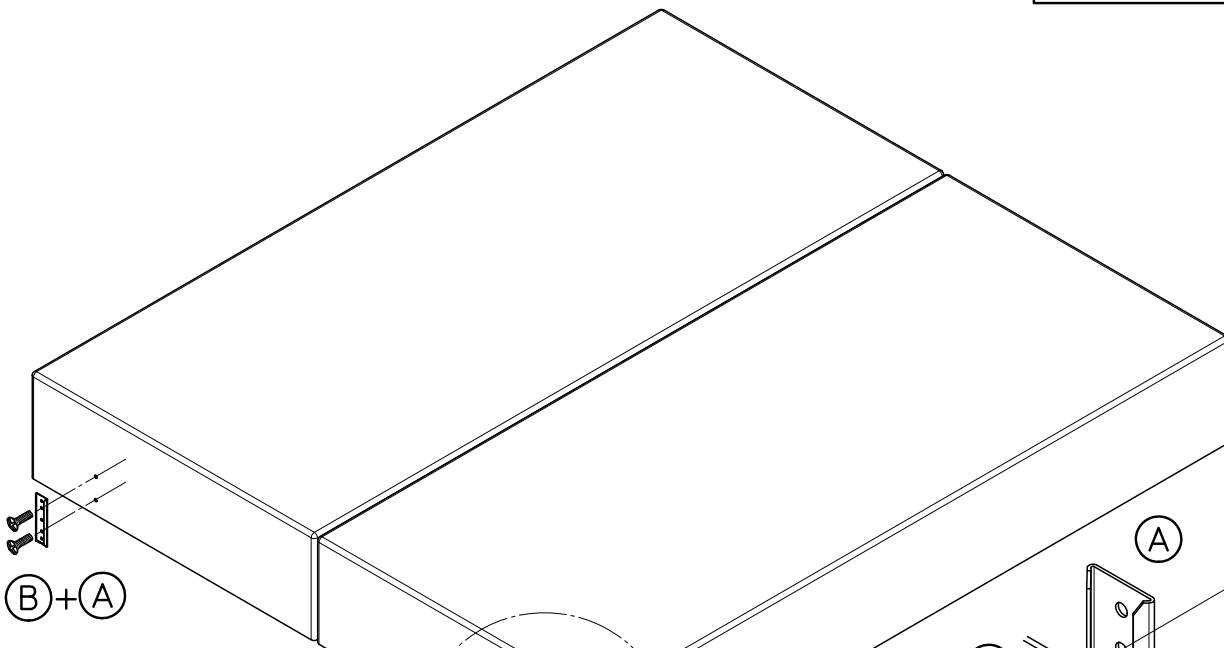


Detail -X-

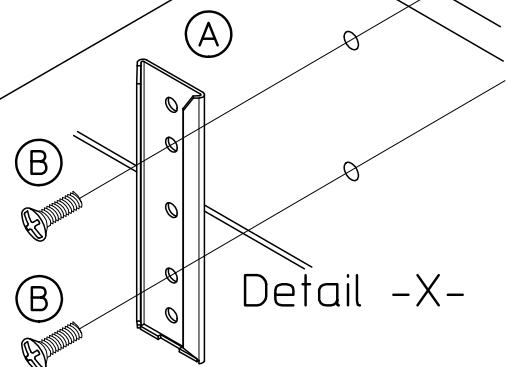


Aufbau – Schritt 2 –

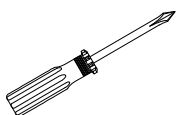
Aufnahmen montieren 2x



Detail -X-



Detail -X-



Aufbau – Schritt 3 – Kopfteil einschieben

