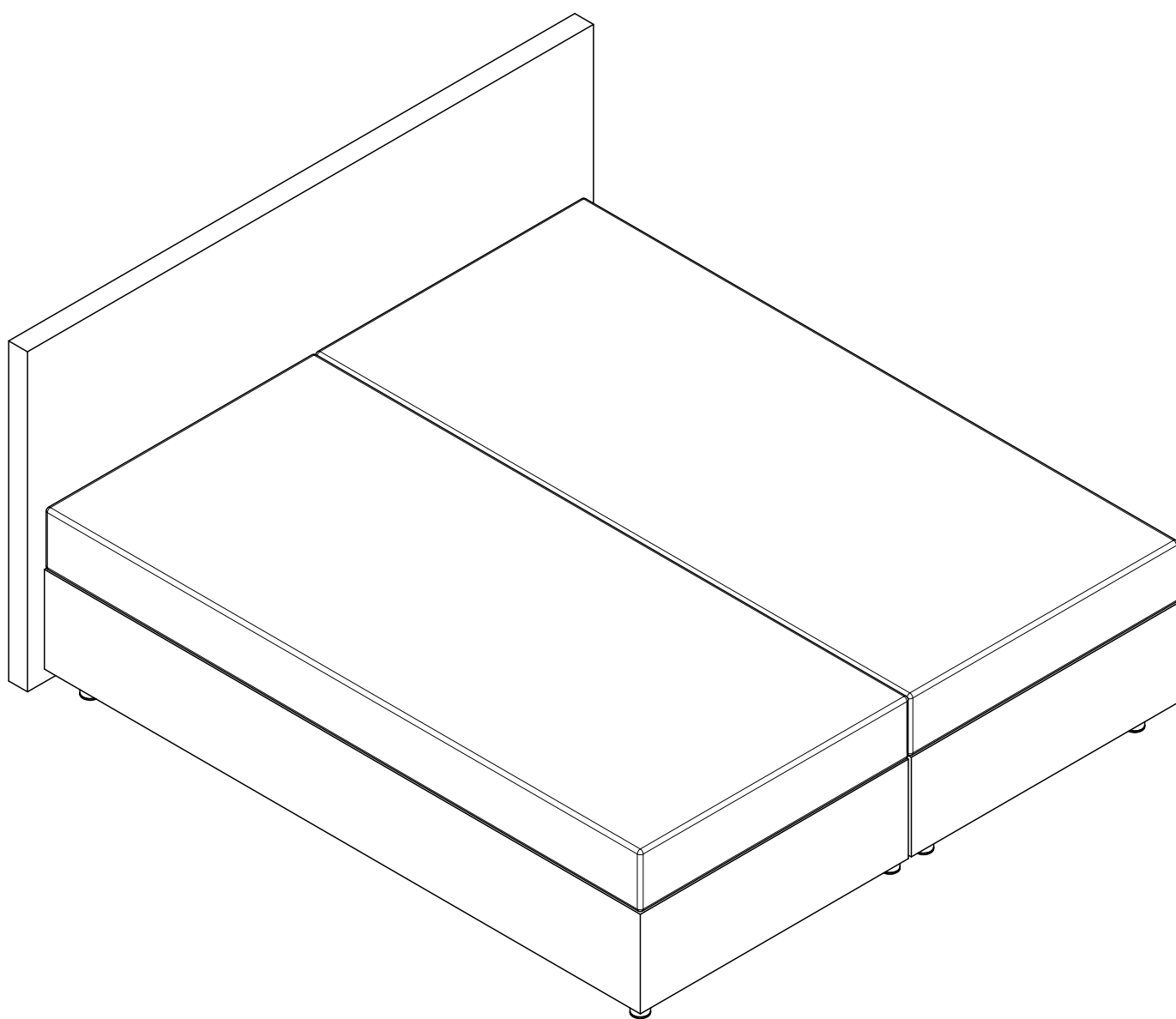
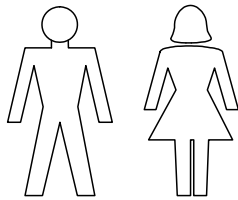


Aufbauanweisung

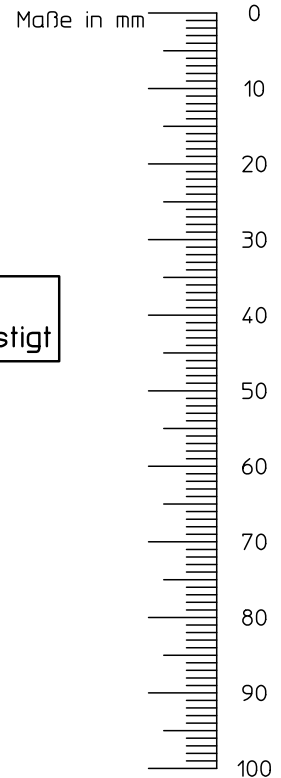
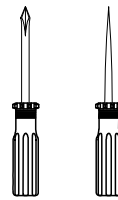
**Boxspringbett "Kiruna" 160/180/200x200
mit loser Matratze, nicht verstellbar**



Aufbau mit
2 Personen



benötigtes
Werkzeug
(nicht mitgeliefert)



Beschlagteile und Zubehör

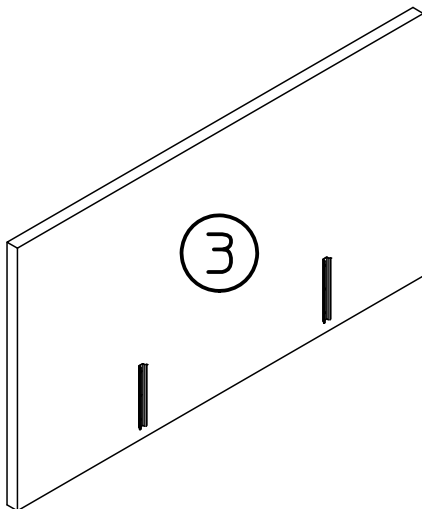
A,D,E,F im
Karton beigelegt

B u. C am
KT vorn befestigt

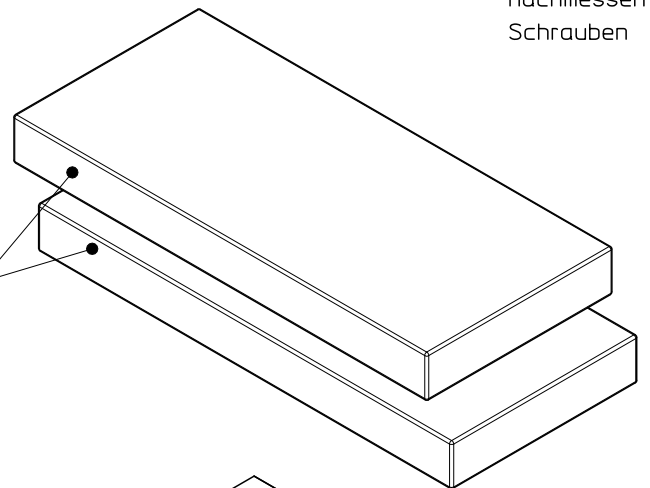
<p>A</p> <p>M8</p> <p>8x Füße h=5cm</p>	<p>B</p> <p>2x Aufnahme</p>	<p>C</p> <p>4x Senkschraube</p>	<p>D</p> <p>8x Filzgleiter</p>
<p>E</p> <p>1x Verbinder</p>	<p>F</p> <p>8x Schraube 4x20</p>		

Möglichkeit zum
nachmessen der
Schrauben

Packstücke

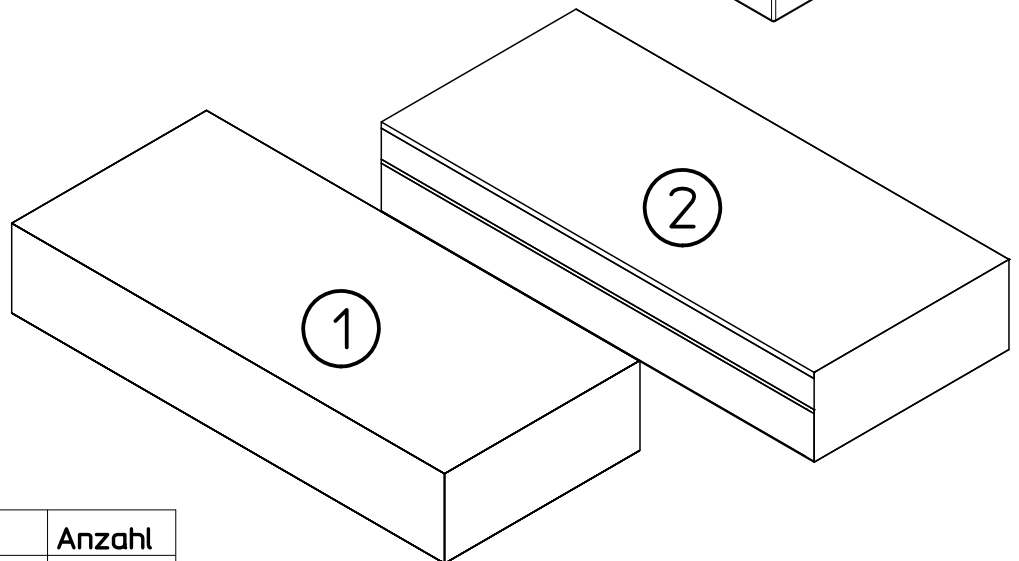


4



2

1

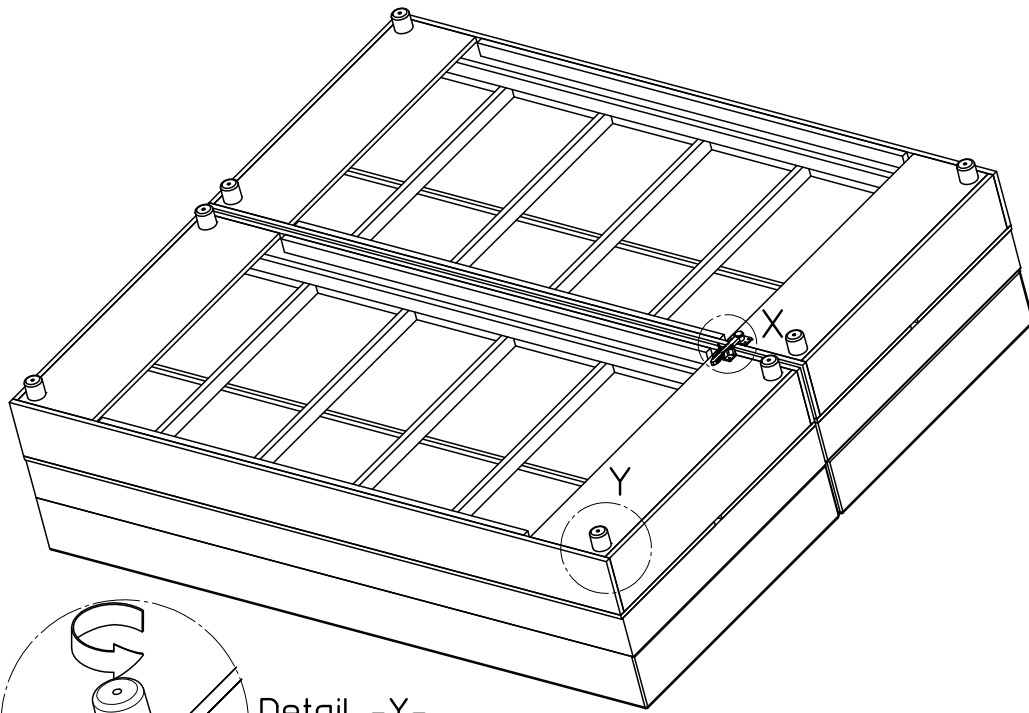


Ersatzteile

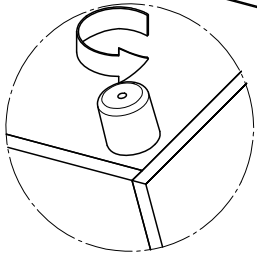
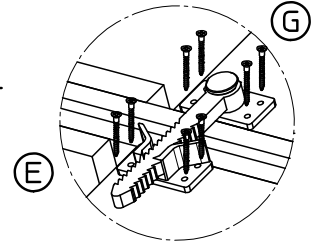
Teile-Nr.	Bezeichnung	Anzahl
1	Boxspringpolster_links	1
2	Boxspringpolster_rechts	1
3	Kopfteil	1
4	Matratze	2

Aufbau – Schritt 1 –

FüÙe und Verbinder montieren

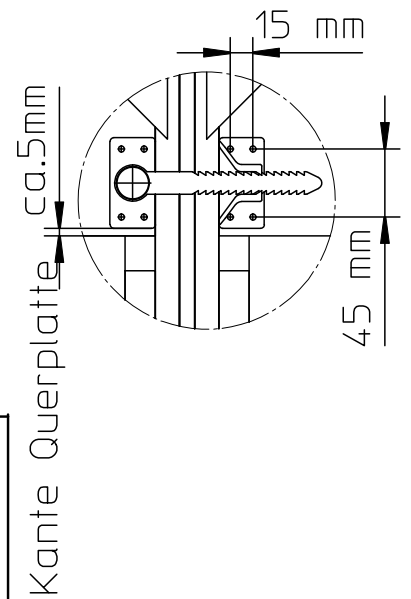


Detail -X-



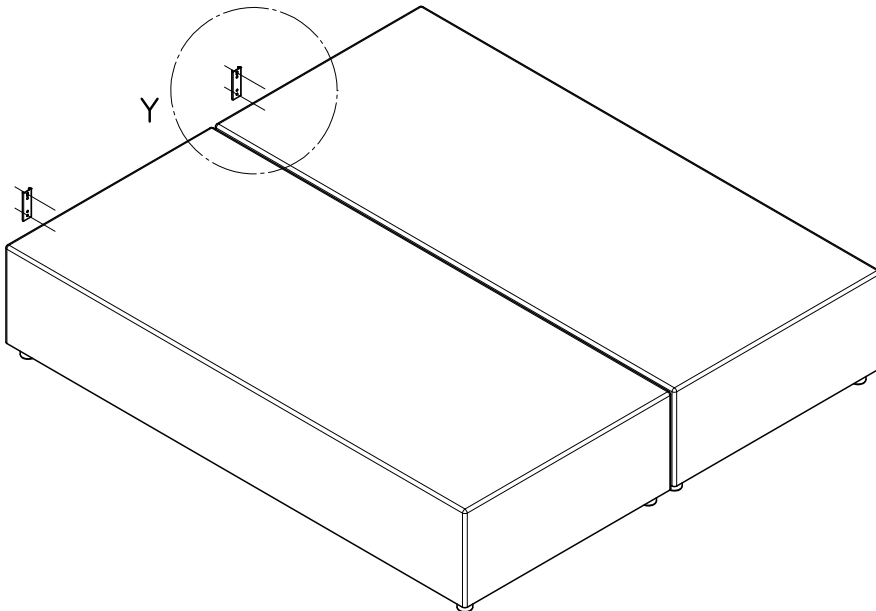
Detail -Y-

Nach Montage Gleiter -E- auf die FüÙe kleben.

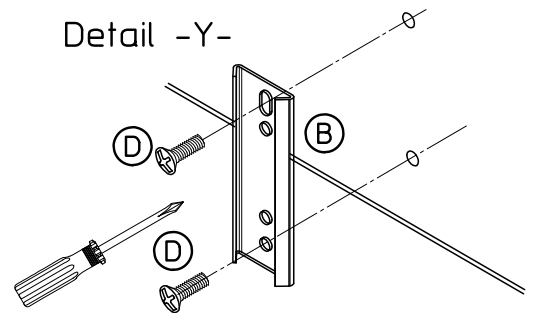


Aufbau – Schritt 2 –

Aufnahmen montieren



Detail -Y-



Aufbau – Schritt 3 – Kopfteil einschieben

