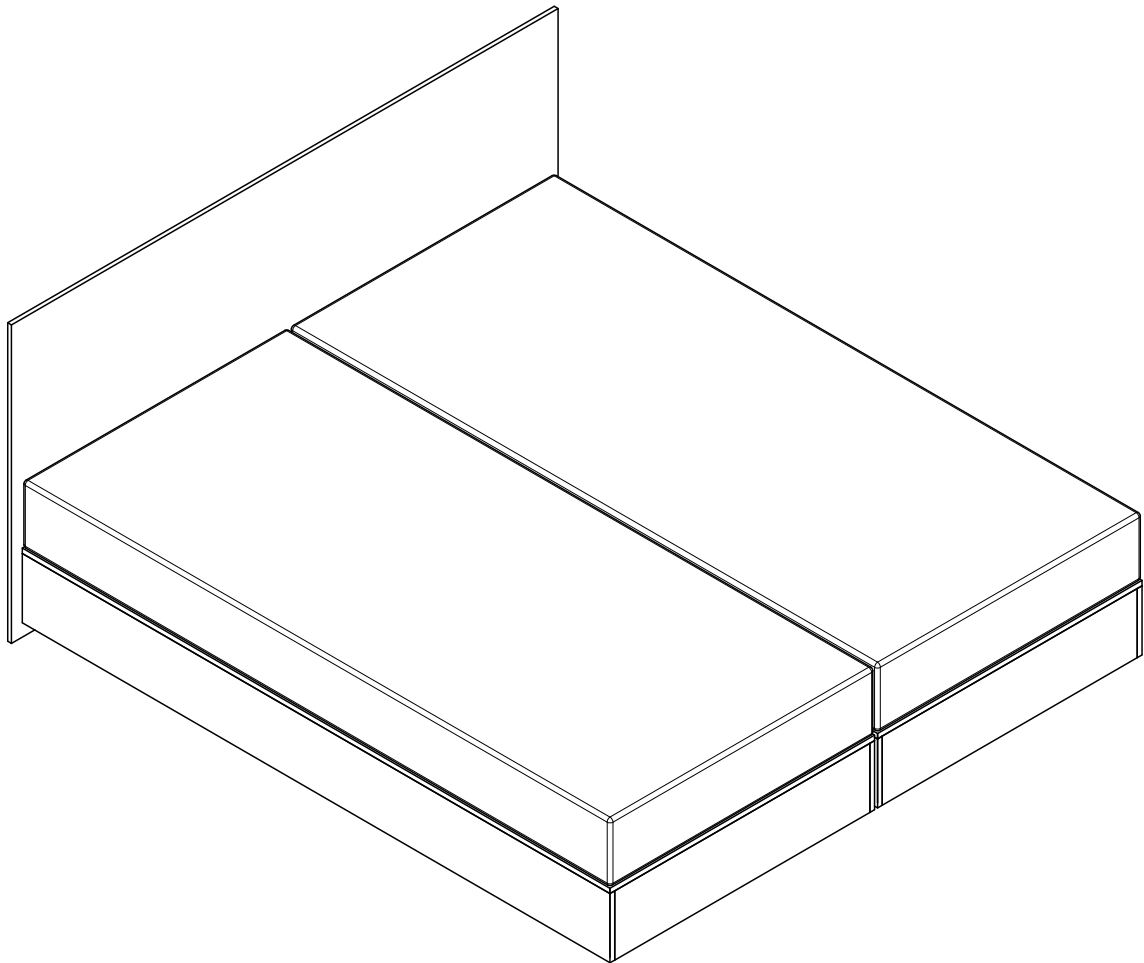
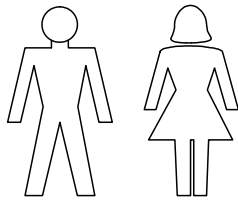


Aufbauanweisung

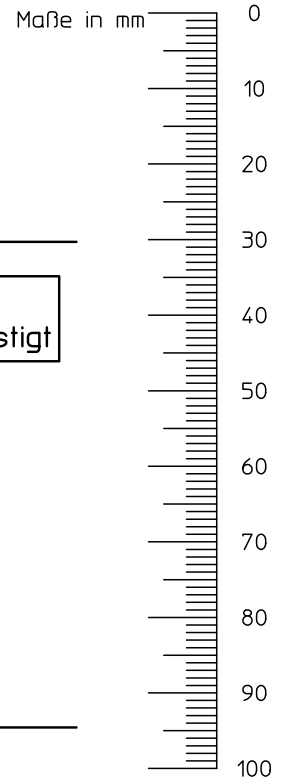
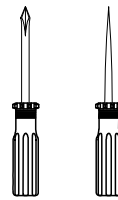
**Polsterbett "Neptun" 160/180/200x200
mit Festpolster nicht verstellbar**



Aufbau mit
2 Personen




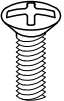
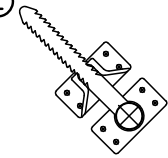
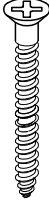
benötigtes
Werkzeug
(nicht mitgeliefert)



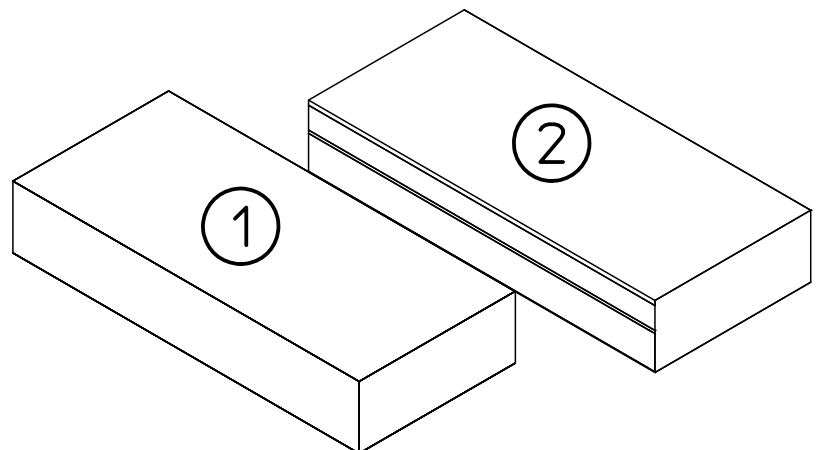
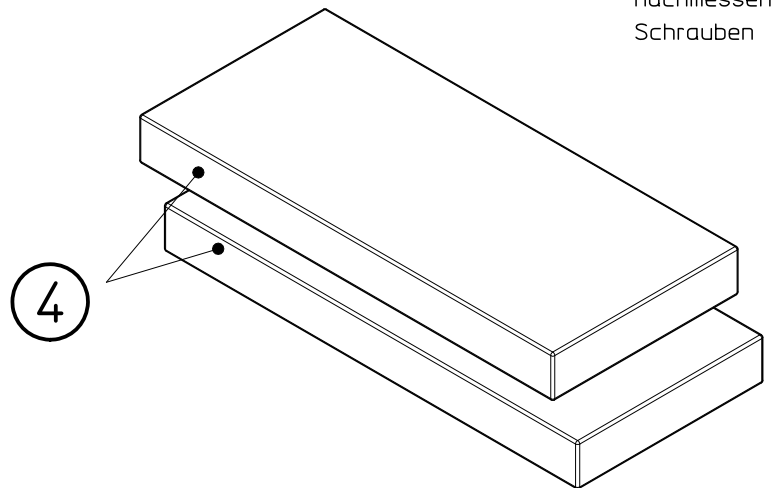
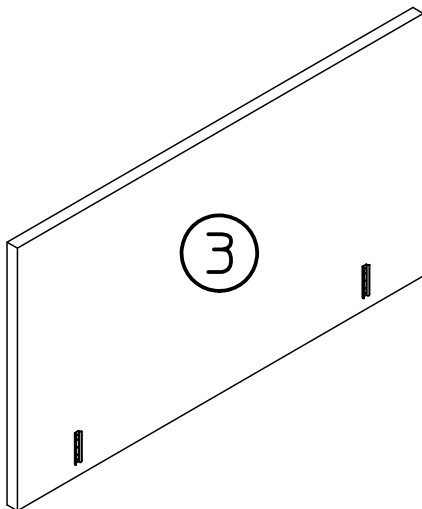
Beschlagteile und Zubehör

C,D, im
Karton beigelegt

A u. B am
KT vorn befestigt

<p>Ⓐ</p>  <p>2x Aufnahme</p>	<p>Ⓑ</p>  <p>4x Senkschraube</p>	<p>Ⓒ</p>  <p>1x Verbinder</p>	<p>Ⓓ</p>  <p>8x Schraube M4x16</p>
---	---	--	---

Packstücke



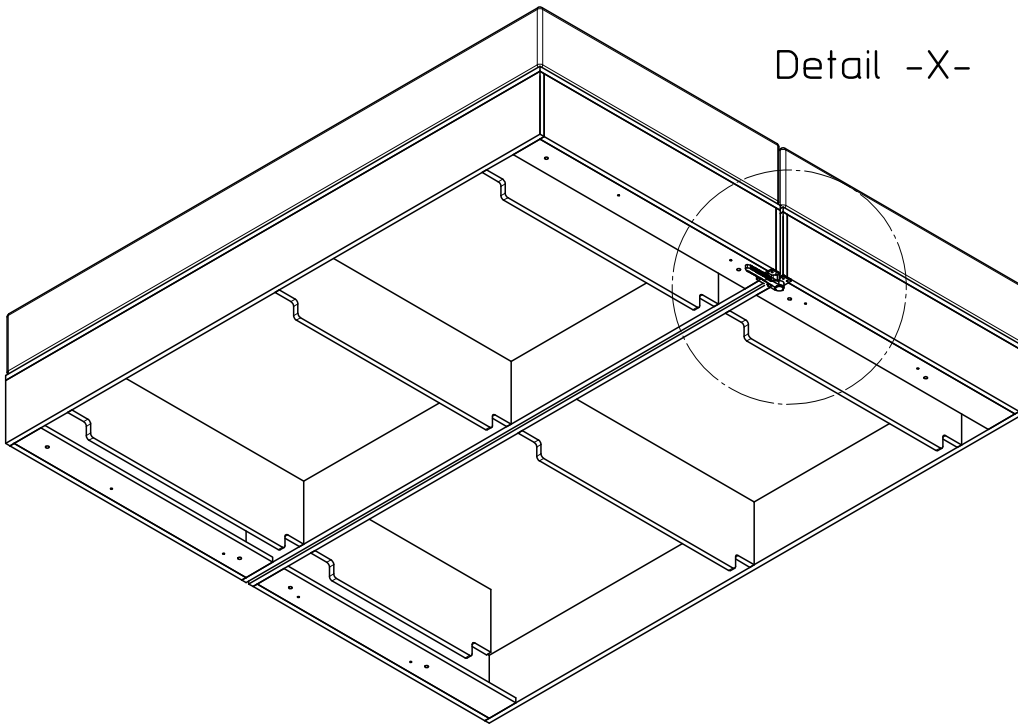
Möglichkeit zum
Nachmessen der
Schrauben

Ersatzteile

Teile-Nr.	Bezeichnung	Anzahl
1	Boxspringpolster_links	1
2	Boxspringpolster_rechts	1
3	Kopfteil	1
4	Matratze	2

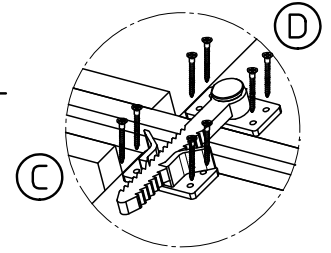
Aufbau – Schritt 1 –

Verbinder montieren

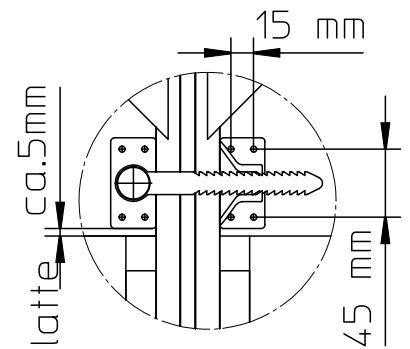


Detail -X-

Detail -X-



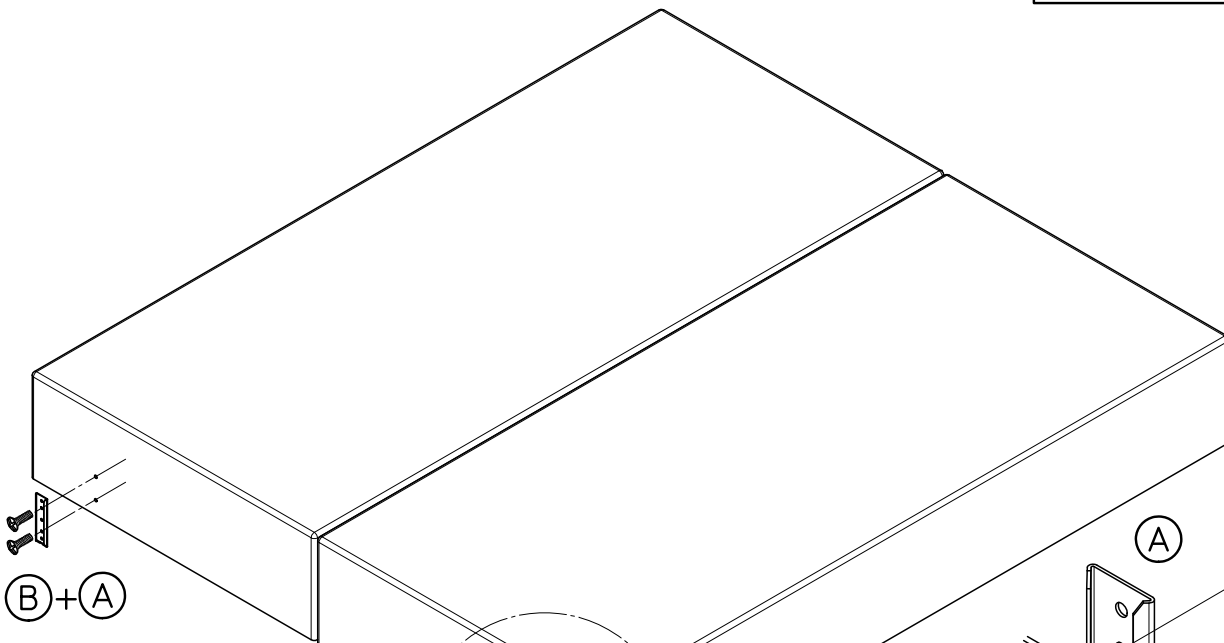
Verbinder -C- mit Spax-Schrauben -D- 4x20 am Fußteil-Querplatte befestigen, miteinander verbinden.



Kante Querplatte ca. 5mm

Aufbau – Schritt 2 –

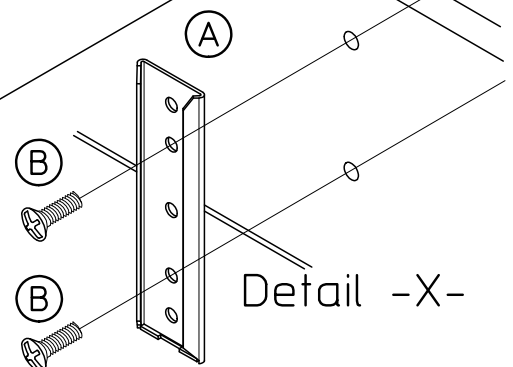
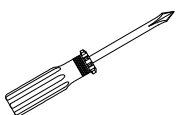
Aufnahmen montieren 2x



(B)+(A)

(B)+(A)

Detail -X-



Detail -X-

Aufbau – Schritt 3 – Kopfteil einschieben

