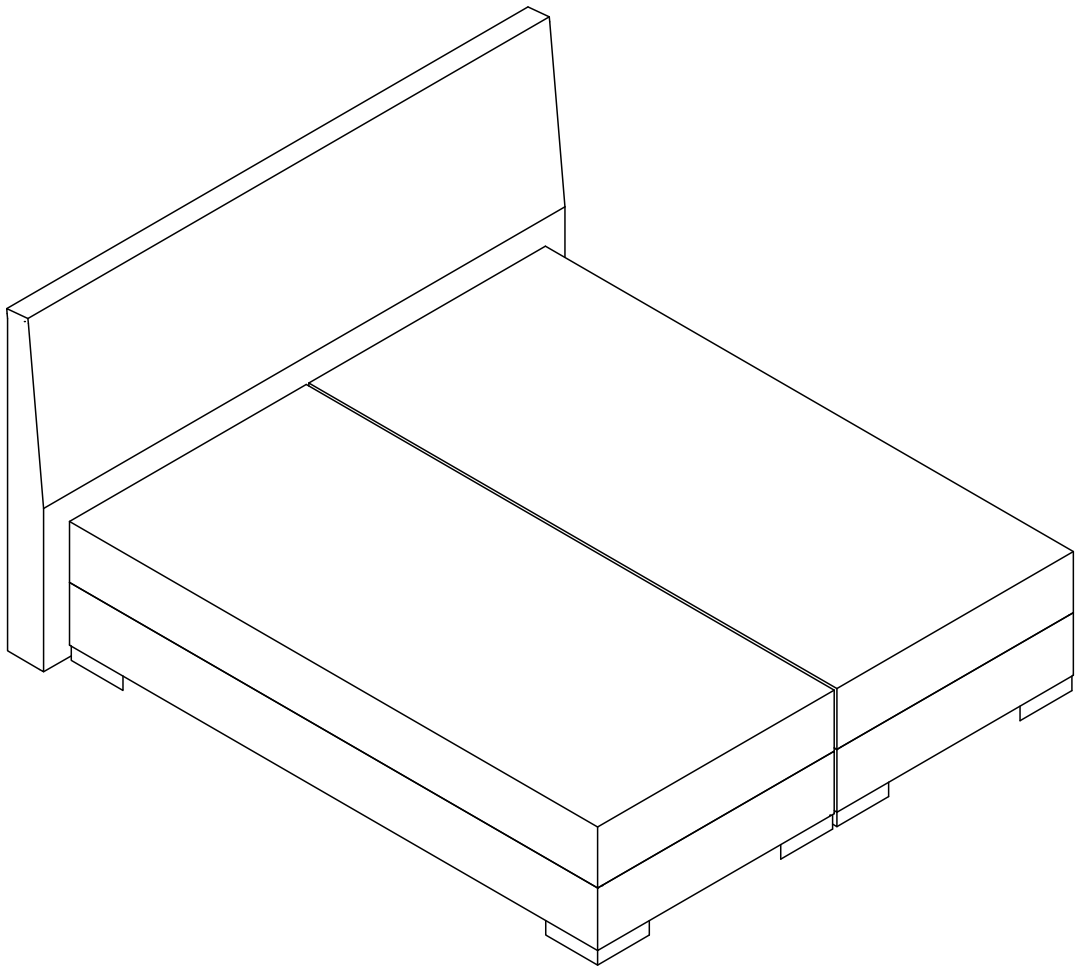
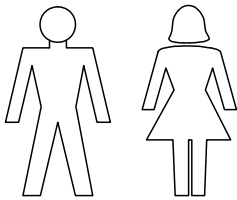


# Aufbauanweisung

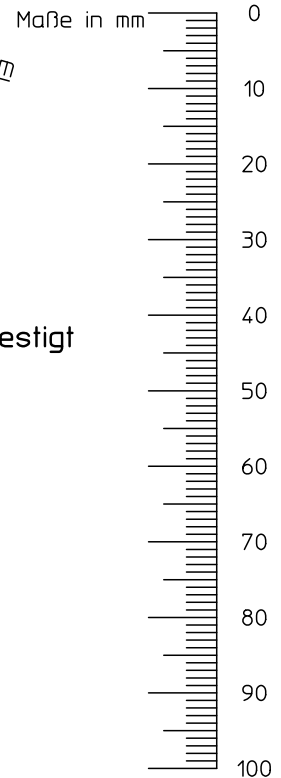
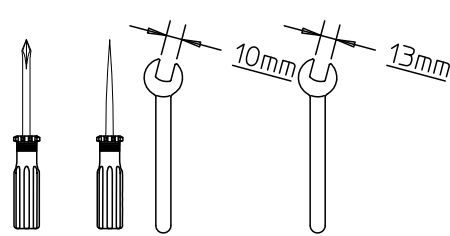
**Boxspringbett "Senden" 160/180/200x200  
mit loser Matratze, nicht verstellbar**



Aufbau mit  
2 Personen



benötigtes  
Werkzeug  
(nicht mitgeliefert)



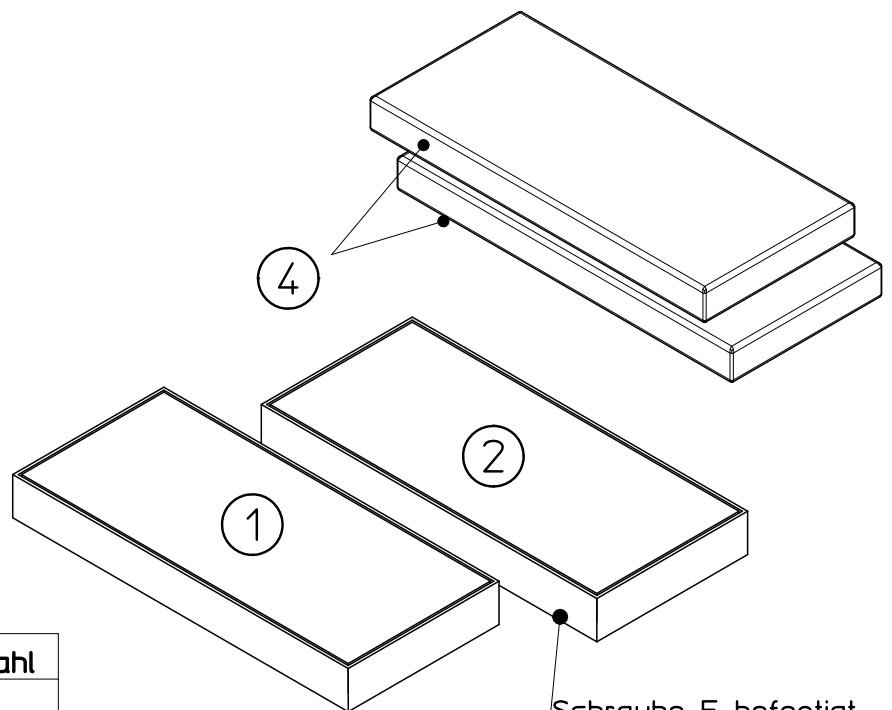
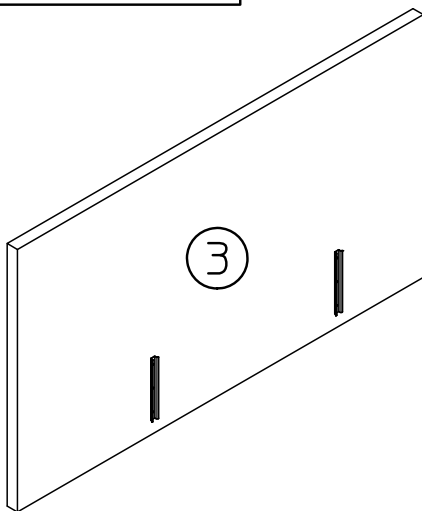
## Beschlagteile und Zubehör

A,B,F,G,H, im  
Karton beigelegt      B u. D am  
KT vorn befestigt

<p><b>(A)</b></p> <p>8x Füße h=5cm + Mutter M8</p>	<p><b>(B)</b></p> <p>8x Schrauben M8x45 8x Schrauben M6x40</p>	<p><b>(C)</b></p> <p>2x Aufnahme</p>	<p><b>(D)</b></p> <p>4x Senkschraube M6x20</p>	<p><b>(E)</b></p> <p>1 x Schraube M6x40 im BK-rechts befestigt</p>
<p><b>(F)</b></p> <p>4 x Gasdruckfeder</p>	<p><b>(G)</b></p> <p>8x Mutter M6</p>	<p><b>(H)</b></p> <p>8x Filz</p>		

Möglichkeit zum  
nachmessen der  
Schrauben

## Packstücke

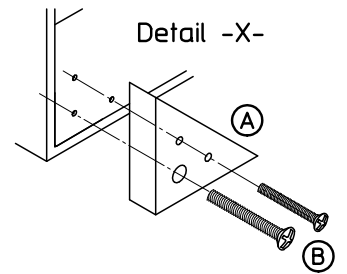
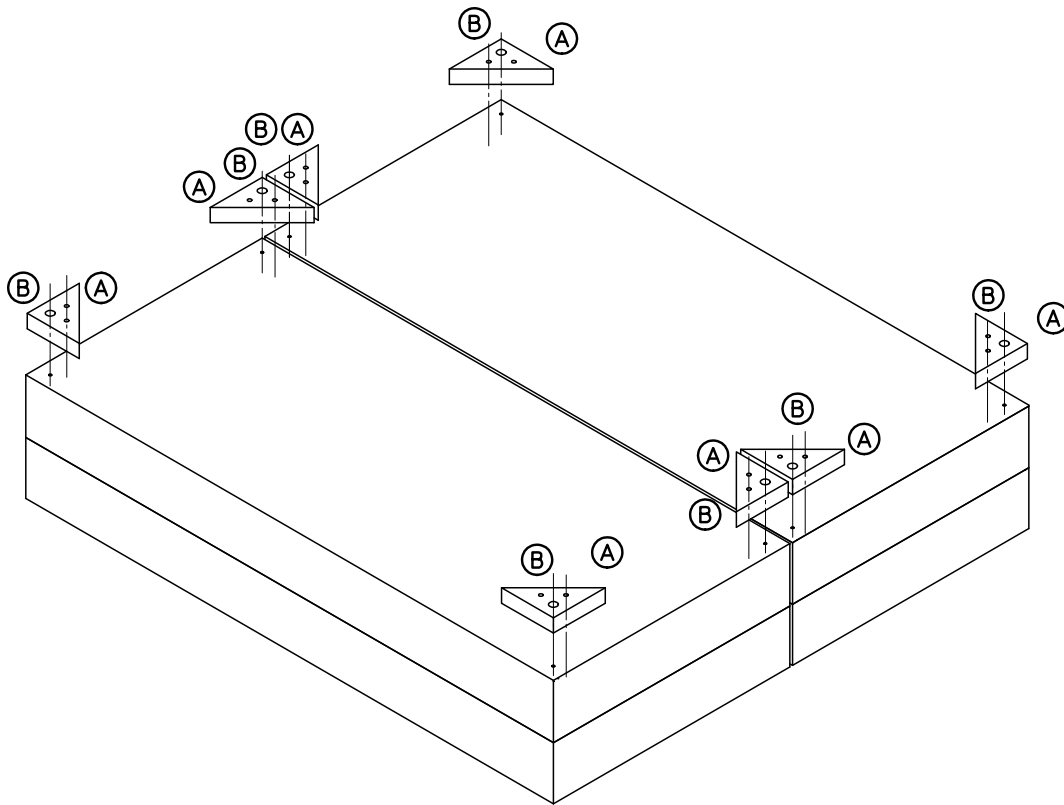


## Ersatzteile

Teile-Nr.	Bezeichnung	Anzahl
1	Boxspringpolster_links	1
2	Boxspringpolster_rechts	1
3	Kopfteil	1
4	Matratze	2

Polsterbett in geöffnetem Zustand nicht unbeaufsichtigt lassen !

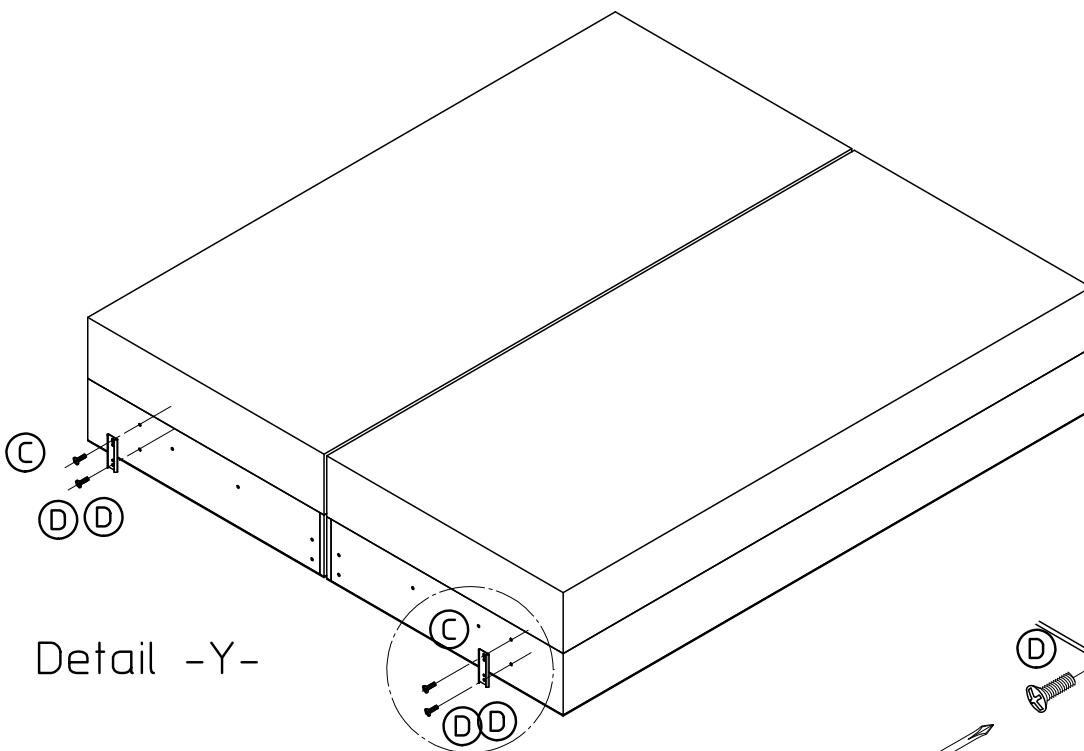
# Aufbau – Schritt 1 – Füße montieren



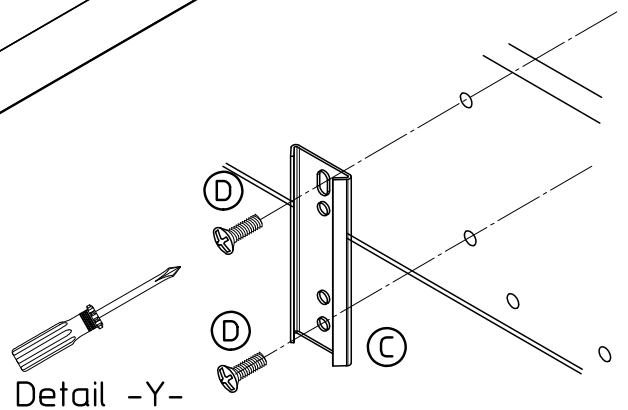
Nach Montage Gleiter -H- auf Füße kleben.

---

# Aufbau – Schritt 2 – Aufnahmen montieren



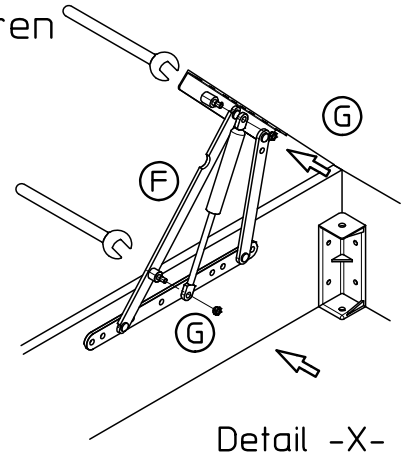
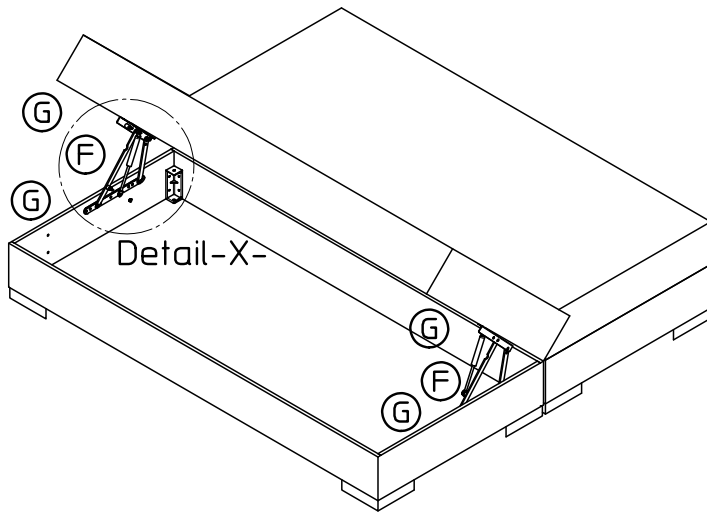
Detail -Y-



Detail -Y-

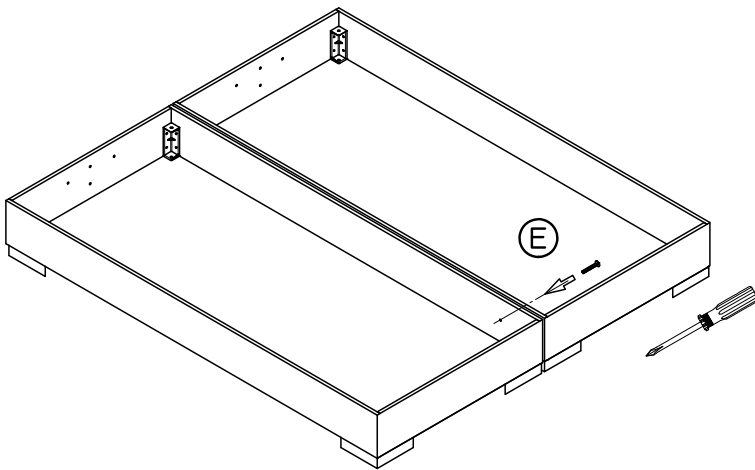
**Aufbau - Schritt 3 -**

Gasdruckfedern montieren



**Aufbau - Schritt 4 -**

Bettkasten verbinden



Bettkästen zusammen-  
schieben und verschrauben

**Aufbau - Schritt 5 -**

Kopfteil einschieben

