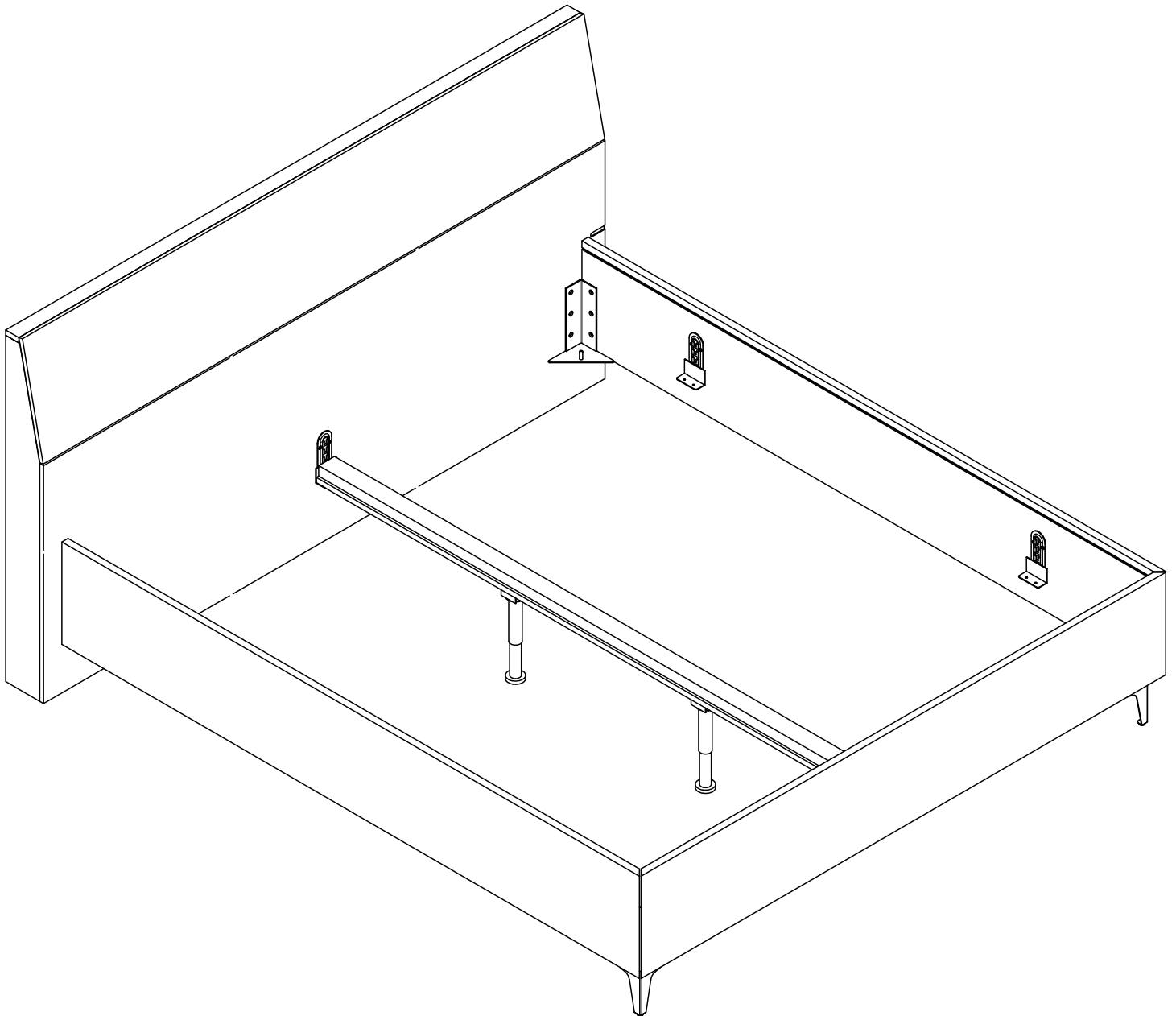
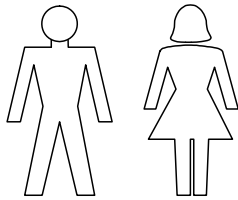


# Aufbauanweisung

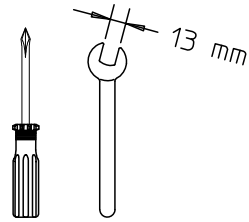
## Bettgestell "Spokane" 140/160/180x200



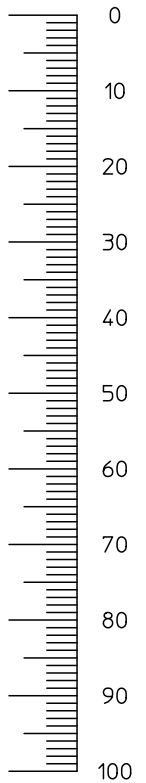
Aufbau mit  
2 Personen



benötigtes  
Werkzeug  
(nicht mitgeliefert)

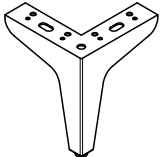
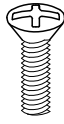
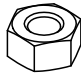
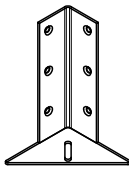
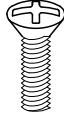
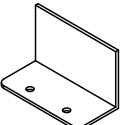
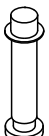


Maße in mm



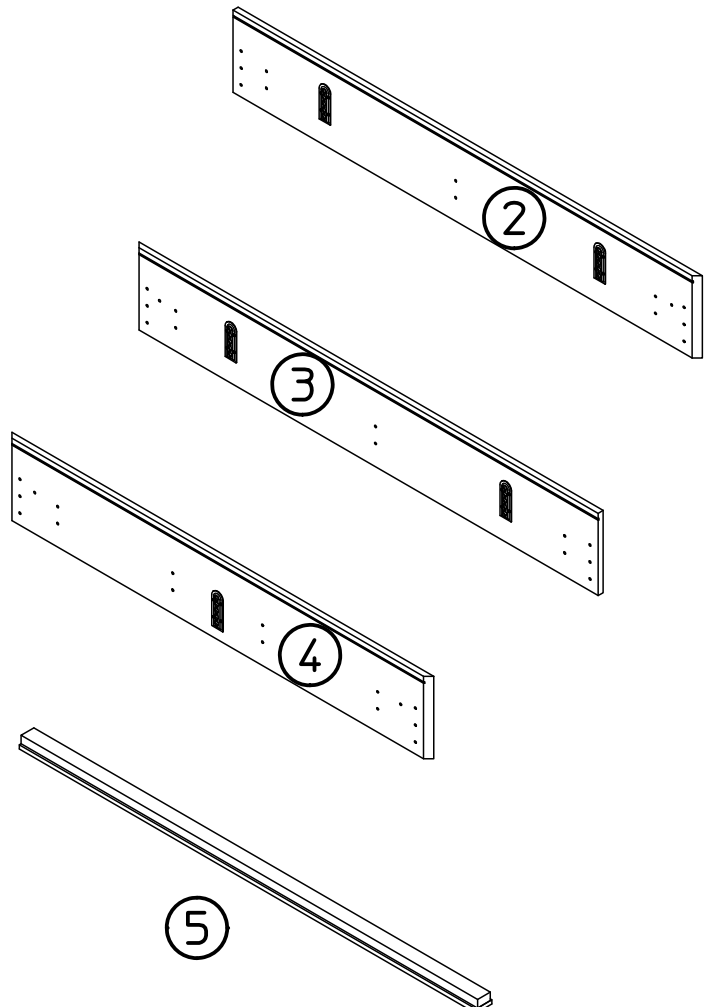
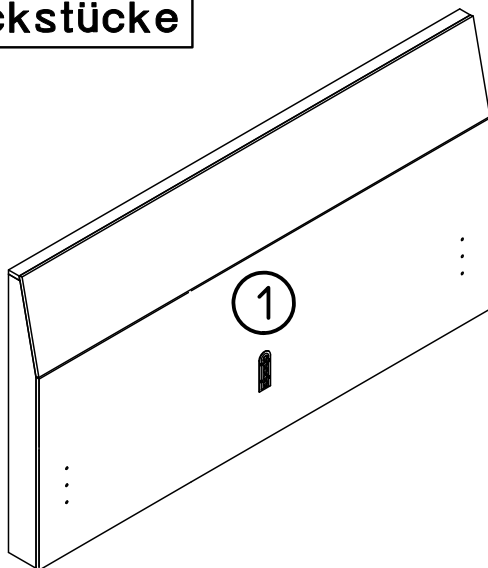
## Beschlagteile und Zubehör

A-F im Karton  
beigelegt

<p><b>A</b></p>  <p>2x Fuß h=15cm</p>	<p><b>B</b></p>  <p>2x Senkschraube M8x16</p>	<p><b>C</b></p>  <p>2x Mutter M8</p>	<p><b>D</b></p>  <p>4x Metallwinkel</p>	<p><b>E</b></p>  <p>24x Senkschraube M6x25</p>
<p><b>F</b></p>  <p>4x Auflage</p>	<p><b>G</b></p>  <p>2x Mittelfuß</p>			

Möglichkeit zum  
Nachmessen der  
Schrauben

## Packstücke



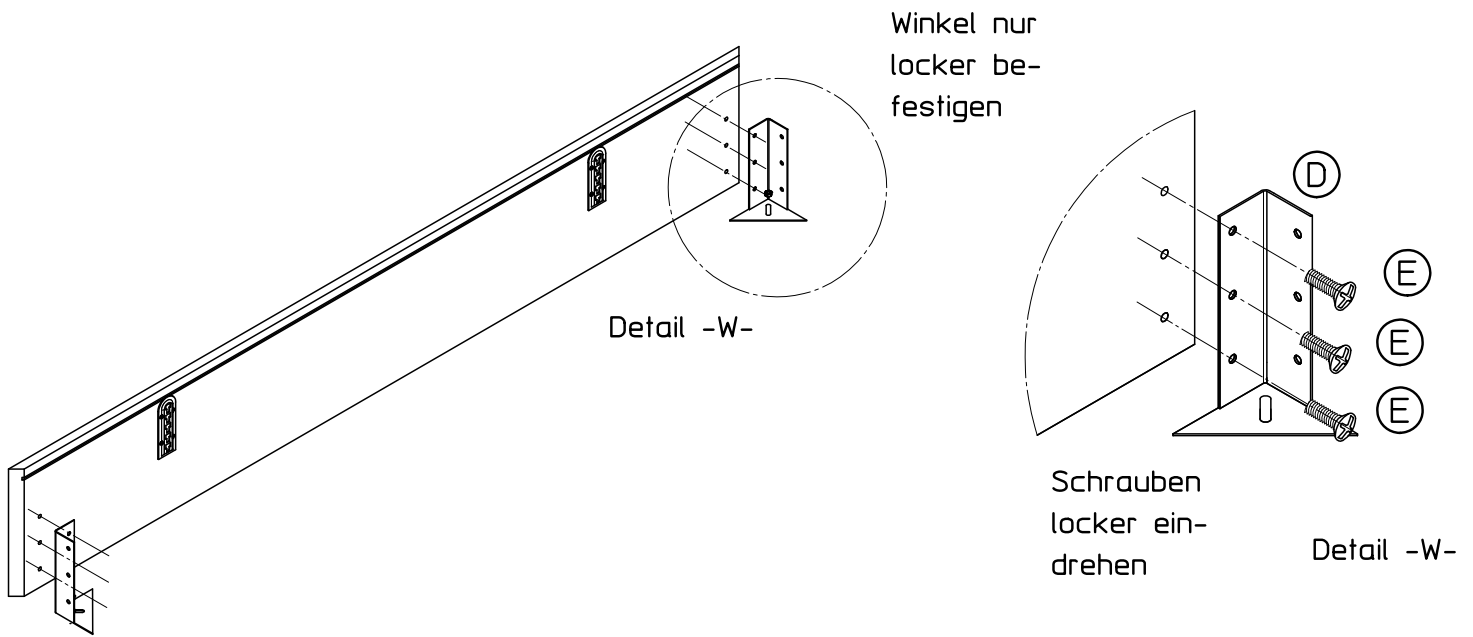
## Ersatzteile

Teile-Nr.	Bezeichnung	Anzahl
1	Kopfteil	1
2	Seitenteile rechts	1
3	Seitenteil links	1
4	Fußteil	1
5	Auflageleiste *	1

\*entfällt bei Gr.140

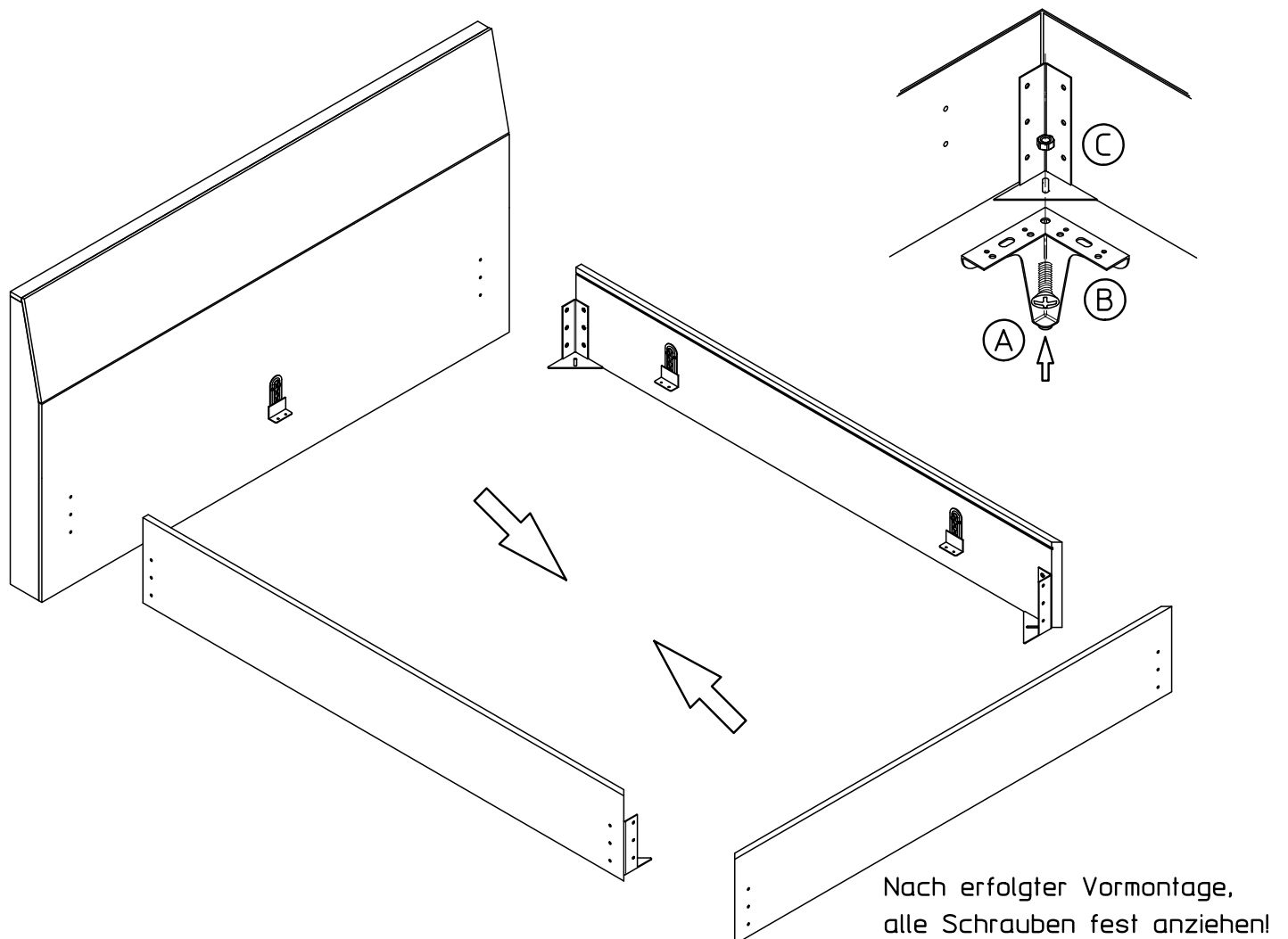
## Aufbau – Schritt 1 –

Schraubenvormontage an die beiden Seitenteile (4x)



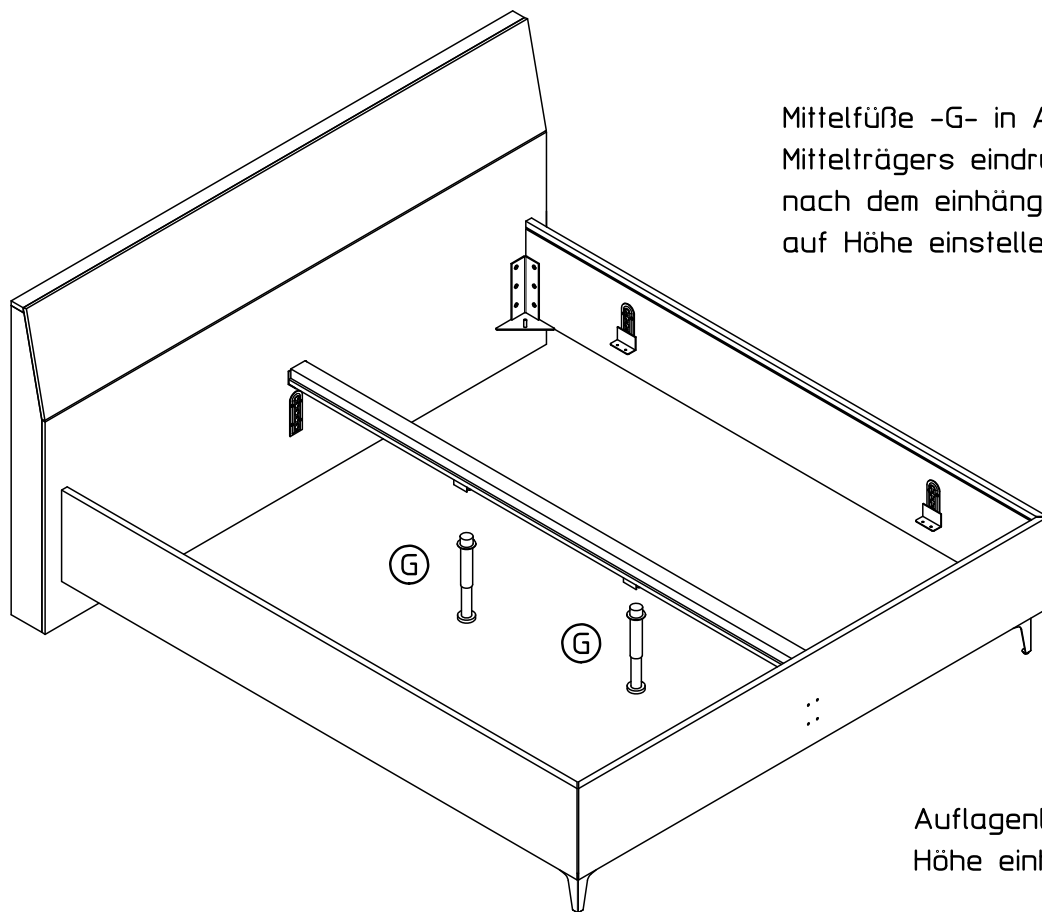
## Aufbau – Schritt 2 –

Seitenteile mit Kopf-, u. Fußteil verbinden (4x)  
FüÙe montieren



### Aufbau – Schritt 3 –

Mittelfüße montieren, Auflageleiste einhängen



Mittelfüße -G- in Aufnahme des Mittelträgers eindrücken und nach dem einhängen durch drehen auf Höhe einstellen

Auflagenleiste auf gewünschter Höhe einhängen