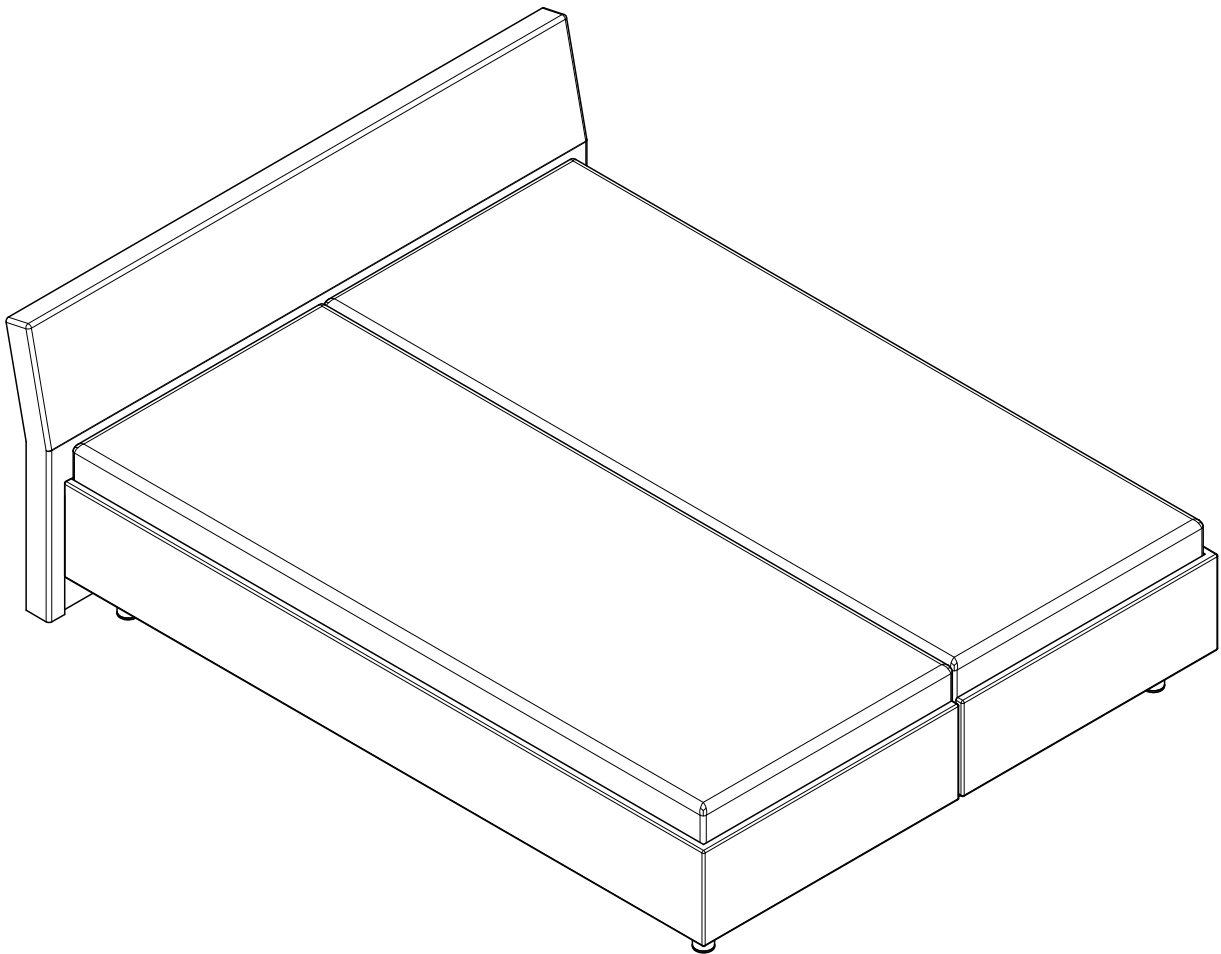
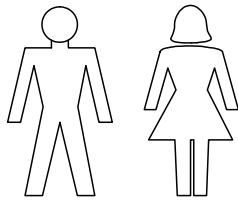


Aufbauanweisung

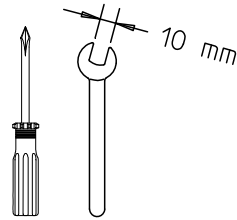
**Polsterbett "Tabea" 160/180/200x200
mit loser Matratze, verstellbar**



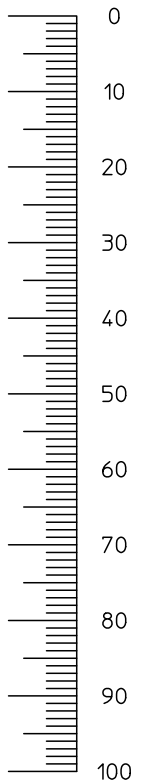
Aufbau mit
2 Personen



benötigtes
Werkzeug
(nicht mitgeliefert)



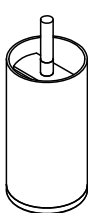
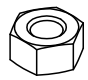
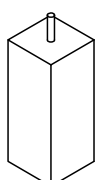
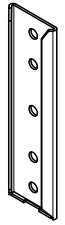
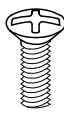
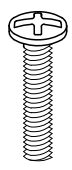
Maße in mm



Beschlagteile und Zubehör

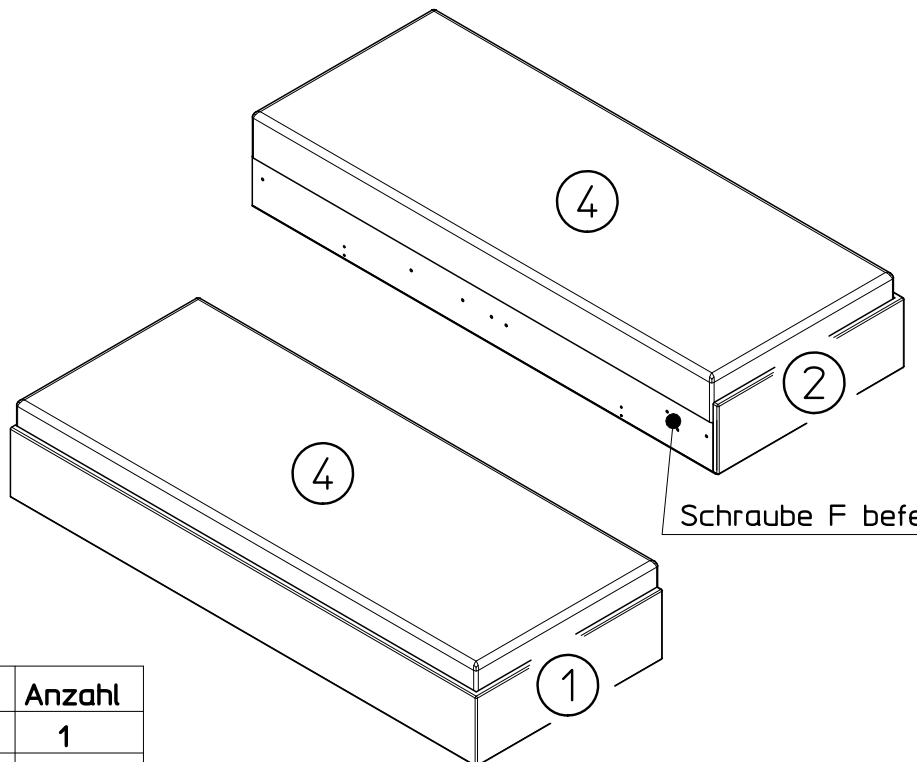
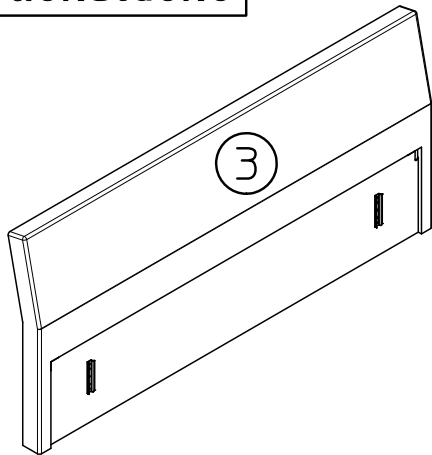
A-C im BK
beigelegt

D u. E am KT vorn
befestigt

| | | | | |
|--|--|---|---|---|
| <p>A</p>  <p>4 x Fuß h=15cm</p> | <p>B</p>  <p>4 x Mutter M8</p> | <p>C</p>  <p>2 x Mittelfuß h=15cm</p> | <p>D</p>  <p>2 x Aufnahme</p> | <p>E</p>  <p>4 x Schraube M6x20</p> |
| <p>F</p>  <p>1 x Schraube M6x40 im BK-rechts befestigt</p> | | | | |

Möglichkeit zum
nachmessen der
Schrauben

Packstücke



Schraube F befestigt

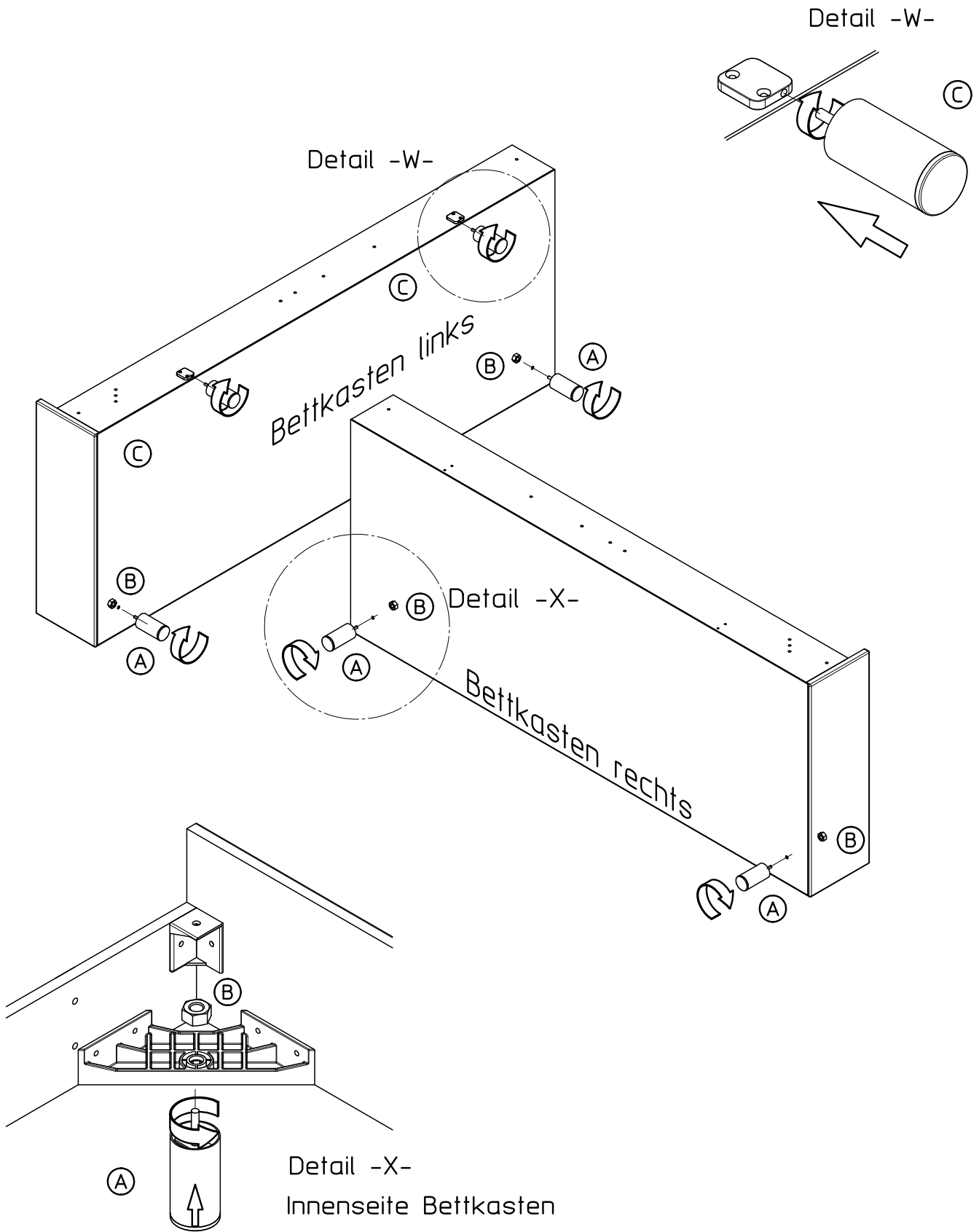
Ersatzteile

| Teile-Nr. | Bezeichnung | Anzahl |
|-----------|-------------------|--------|
| 1 | Bettkasten links | 1 |
| 2 | Bettkasten rechts | 1 |
| 3 | Kopfteil | 1 |
| 4 | Matratzen | 2 |

Polsterbett in geöffnetem Zustand nicht unbeaufsichtigt lassen !

Aufbau – Schritt 1 –

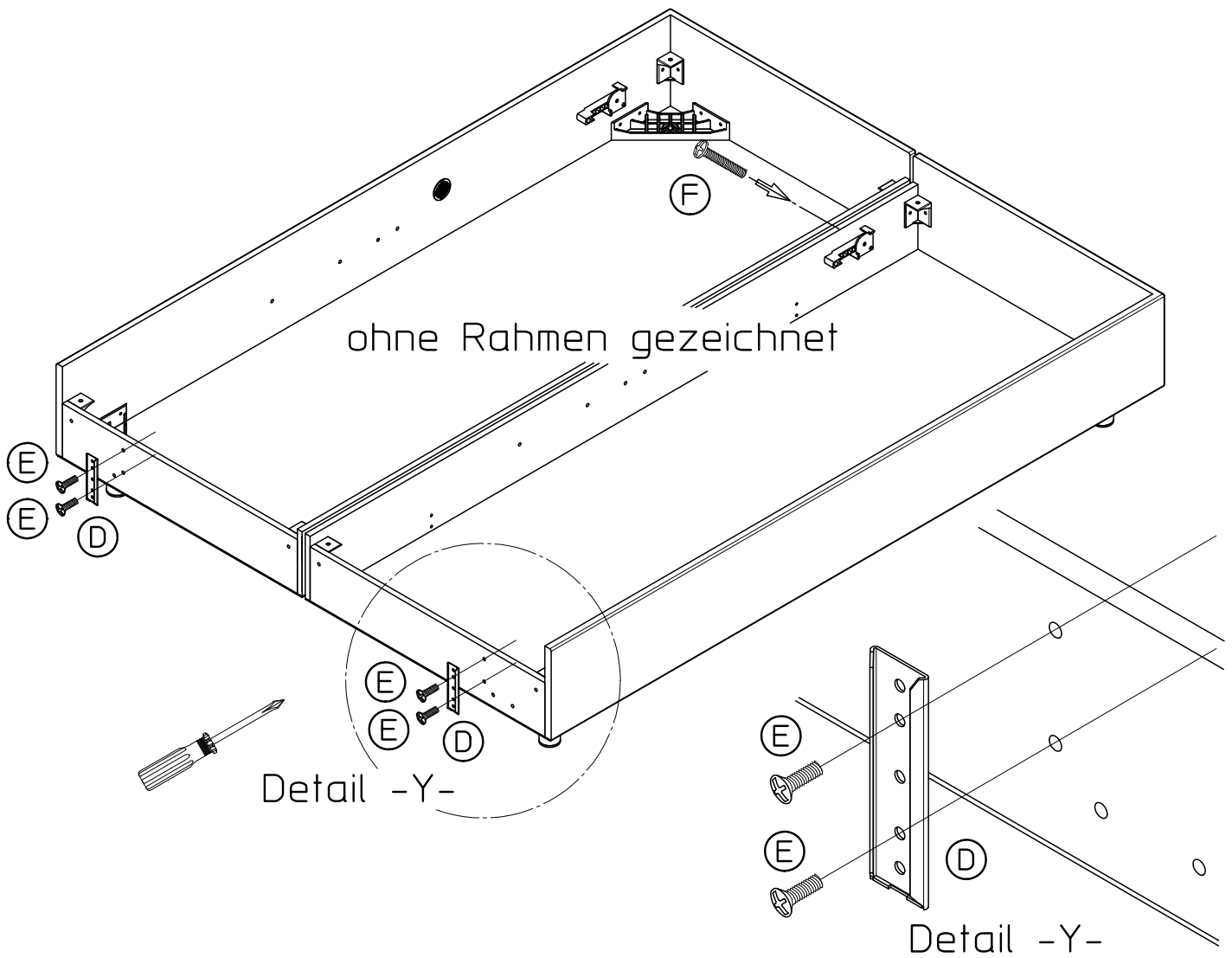
Fußmontage



Nach Fußmontage darf das Bett nichtmehr geschoben, nur durch anheben versetzt werden..

Aufbau – Schritt 2 –

Aufnahmen montieren u.
Bettkästen verbinden



Aufbau – Schritt 3 –

Kopfteil einschieben

