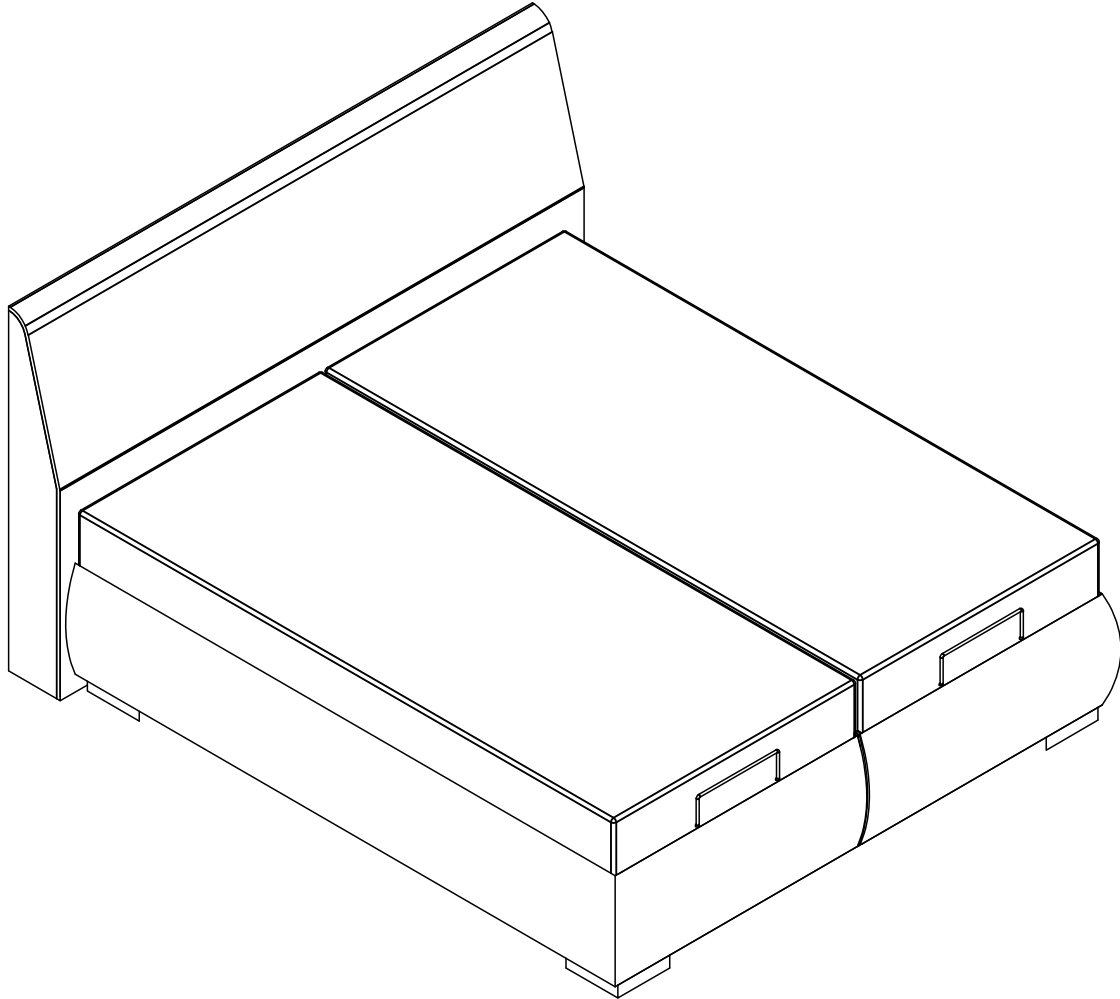


Aufbauanweisung

Boxspringbett "Tamina" Elektro-Octo 160/180/200 mit loser Matratze



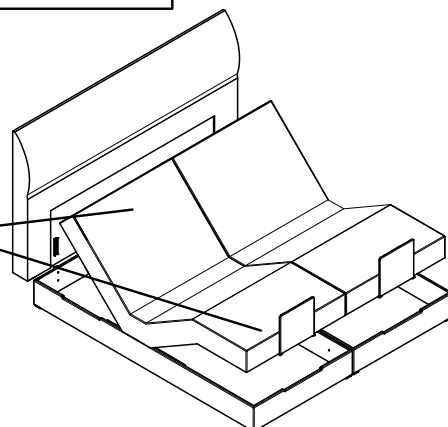
Video-Anleitung

Informationen zur Einrichtung und
Bedienung der Motorsteuerung
erhalten Sie hier:

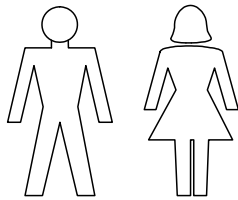
www.winklekg.de/anleitungen

ACHTUNG !!!

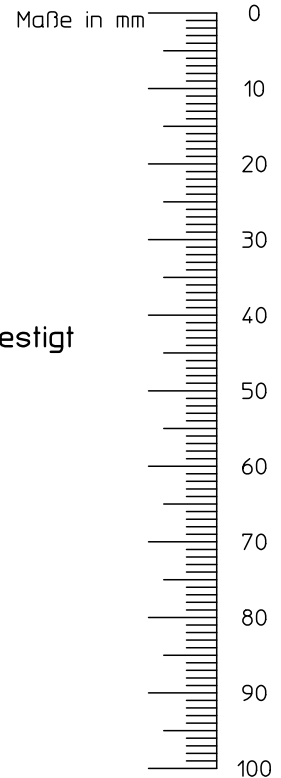
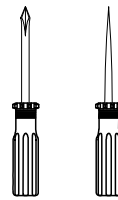
Wenn Kopf oder Fußteil
sich in der oberen Position befinden,
dürfen diese nicht punktuell
mit dem ganzen Körpergewicht belastet werden



Aufbau mit
2 Personen



benötigtes
Werkzeug
(nicht mitgeliefert)



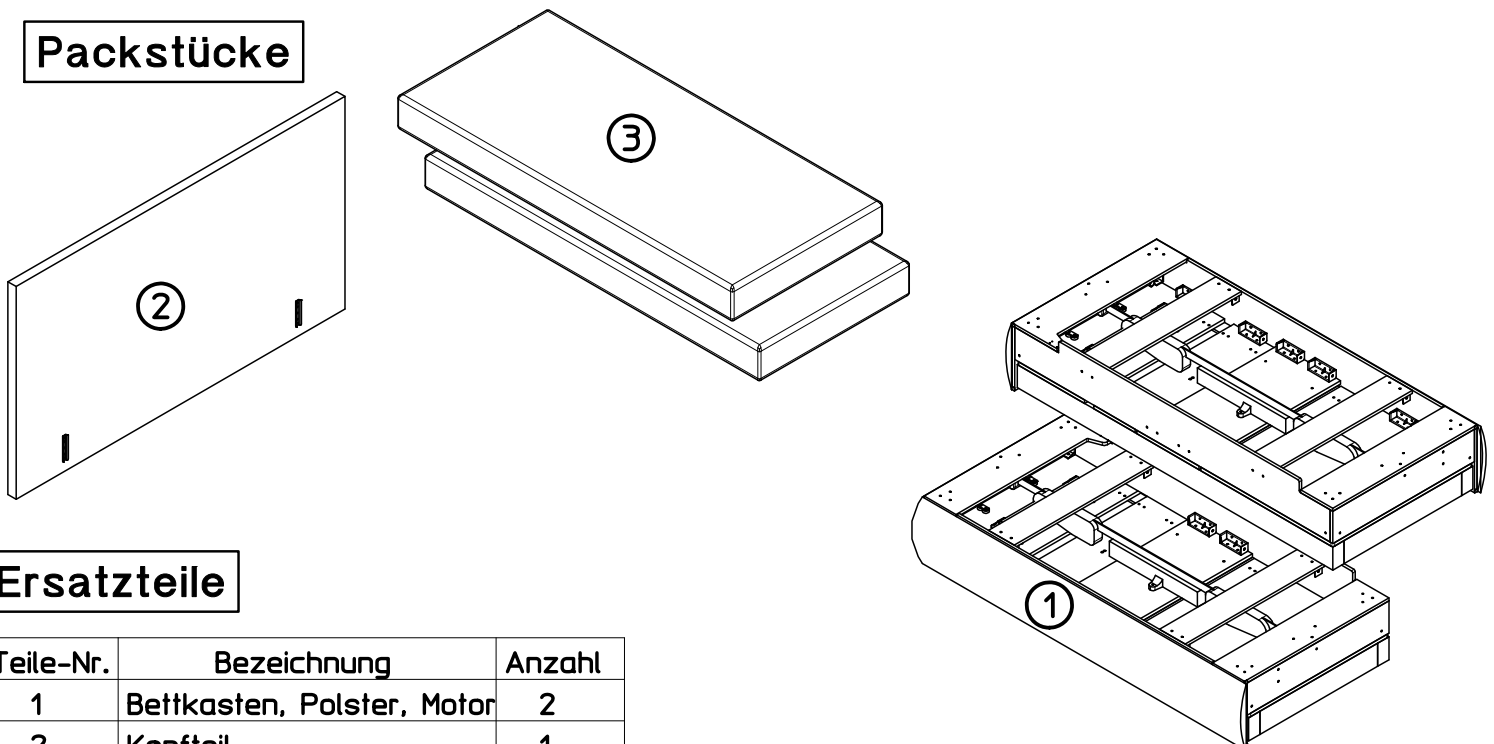
Beschlagteile und Zubehör

A-E , H-L im F u. G am
Karton beigelegt KT vorn befestigt

<p>A</p> <p>4x Füße h=5cm</p>	<p>B</p> <p>4x Schrauben M8x45 8x Schrauben M6x40</p>	<p>C</p> <p>2x Matratzenbügel</p>	<p>D</p> <p>8x Distanzscheibe</p>	<p>E</p> <p>8x Schraube M6x40</p>
<p>F</p> <p>2x Aufnahme</p>	<p>G</p> <p>4x Senkschraube M6x20</p>	<p>H</p> <p>18x Filtzgleiter</p>	<p>I</p> <p>1x Verbinder mit 8x Schrauben 4x20</p>	<p>J</p> <p>6 x Mittelfuß h=5cm</p>
<p>K</p> <p>2x Fernbedienung, Funkempfänger</p>	<p>L</p> <p>2x Netzteil</p>			

Möglichkeit zum
nachmessen der
Schrauben

Packstücke



Ersatzteile

Teile-Nr.	Bezeichnung	Anzahl
1	Bettkasten, Polster, Motor	2
2	Kopfteil	1
3	Matratze	2

Aufbau – Schritt 1 –

Matratzenbügel, Kabel montieren

Transportklammer entfernen

Anschluß für Netzteil

Anschluß für Kabelhandschalter, bzw. Funkempfänger

Matratzenbügel montage: Bett hochkant stellen, die untere Elemente etwas vordrücken, Bügel anschrauben.

Detail-Y-

Aufbau – Schritt 2 –

Füße montieren. Verbinder montieren

Nach Montage Gleiter -H- auf Füße kleben.

Beim umdrehen des Bettes auf die Füße achten. -Bruchgefahr!

Detail -V-

Detail -Z-

Detail -W-

Detail -V-

Detail -Z-

Detail -Z-

1x M8

2x M6

Verbinder -I- der Fußteilseite mithilfe der Spaxschrauben befestigen. (Platte vorgebohrt)

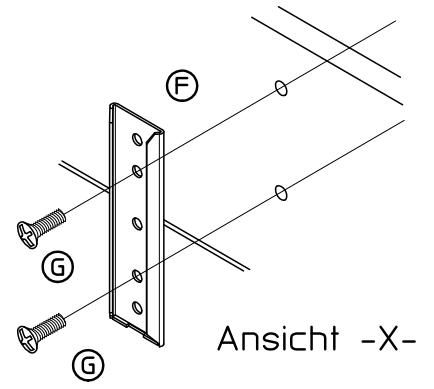
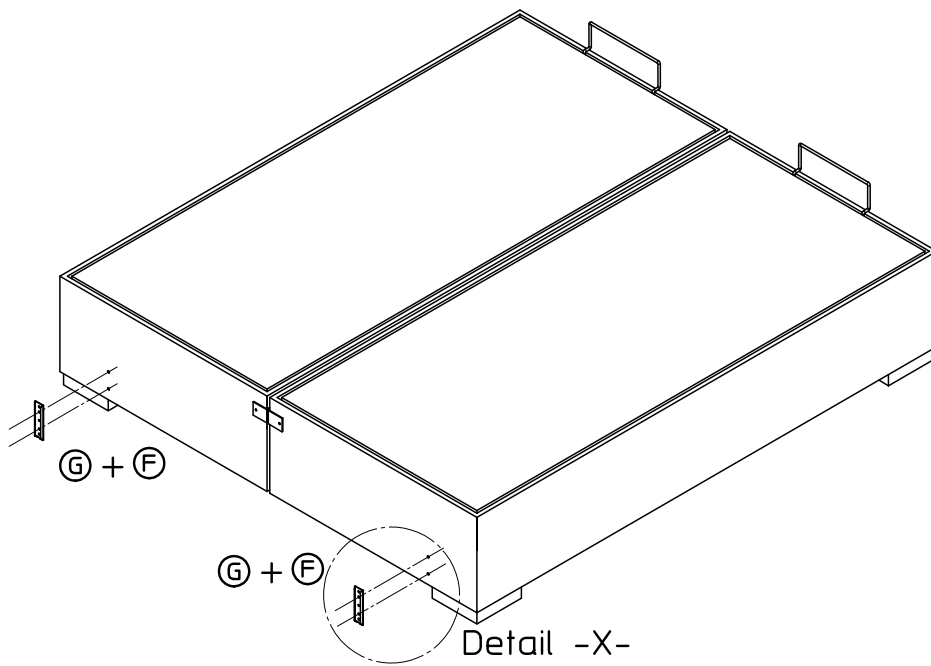
Bettkasten

Festpolster

Matratze

Aufbau – Schritt 3 –

Aufnahmen montieren 2x



Aufbau – Schritt 4 –

Kopfteil einschieben

