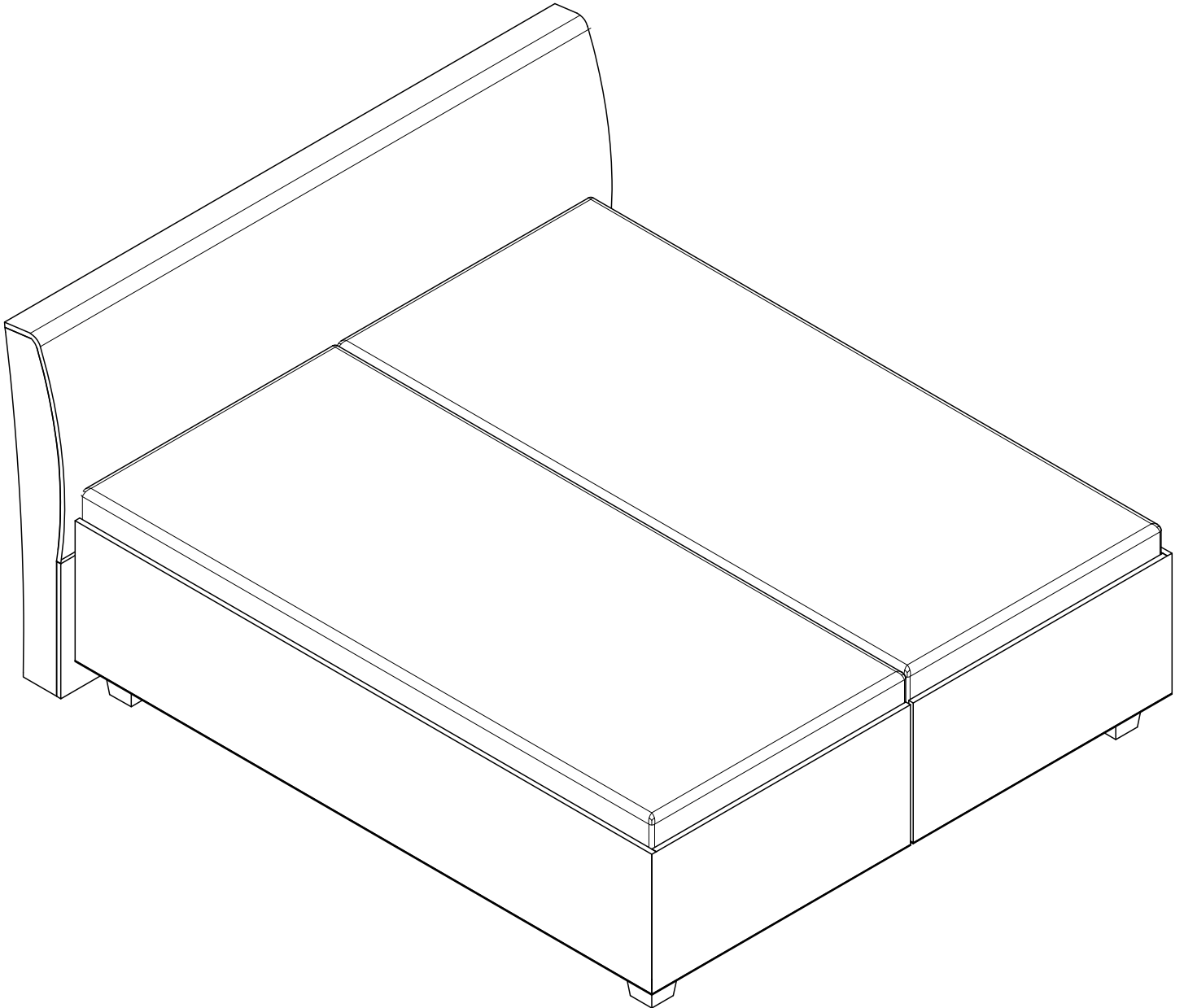
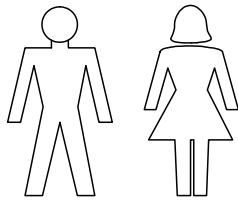


# Aufbauanweisung

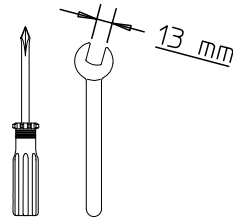
**Polsterbett "Toluca" 160/180/200x200  
mit loser Matratze, verstellbar**



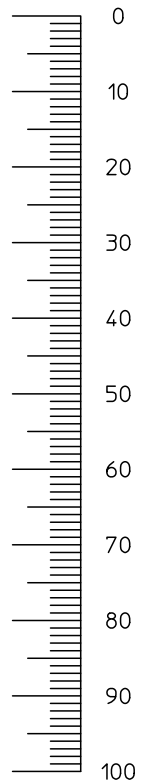
Aufbau mit  
2 Personen



benötigtes  
Werkzeug  
(nicht mitgeliefert)



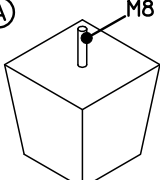

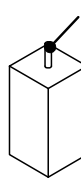
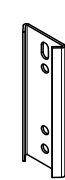
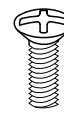
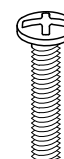
Maße in mm



## Beschlagteile und Zubehör

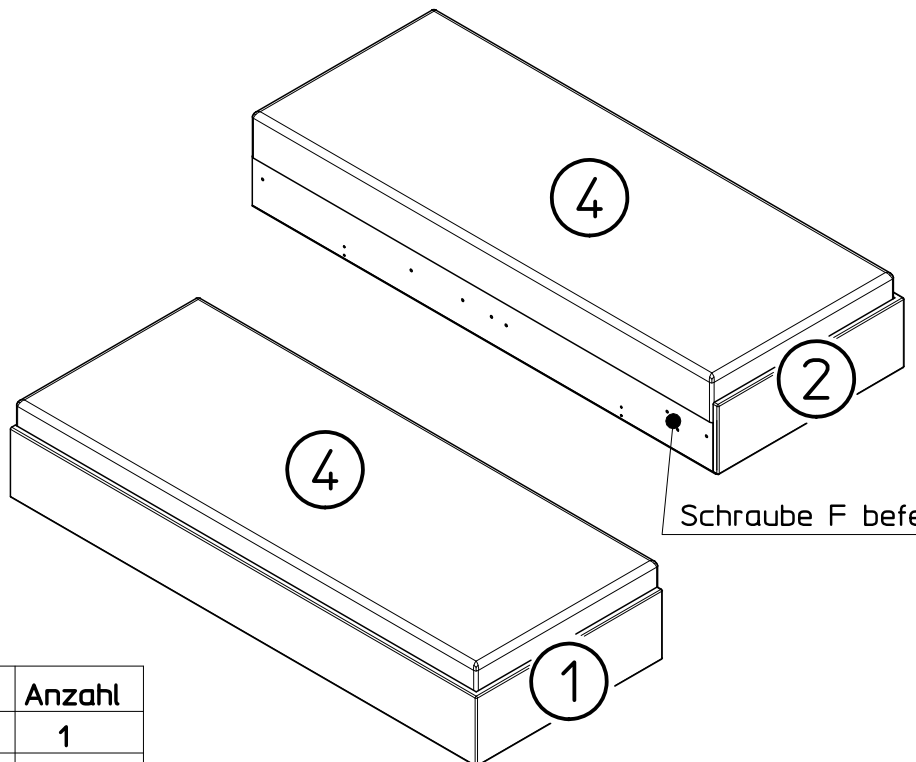
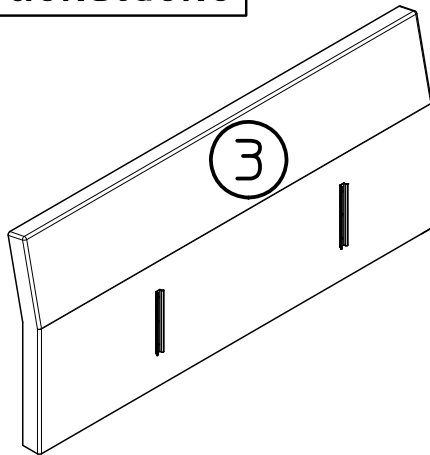
A-C im BK  
beigelegt

D u. E am KT vorn  
befestigt

<p><b>(A)</b></p>  <p>4x Fuß h=10cm</p>	<p><b>(B)</b></p>  <p>4 x Mutter M8</p>	<p><b>(C)</b></p>  <p>2 x Mittelfuß h=10cm</p>	<p><b>(D)</b></p>  <p>2 x Aufnahme</p>	<p><b>(E)</b></p>  <p>4 x Schraube M6x20</p>
<p><b>(F)</b></p>  <p>1 x Schraube M6x40 im BK-rechts befestigt</p>				

Möglichkeit zum  
nachmessen der  
Schrauben

## Packstücke



Schraube F befestigt

## Ersatzteile

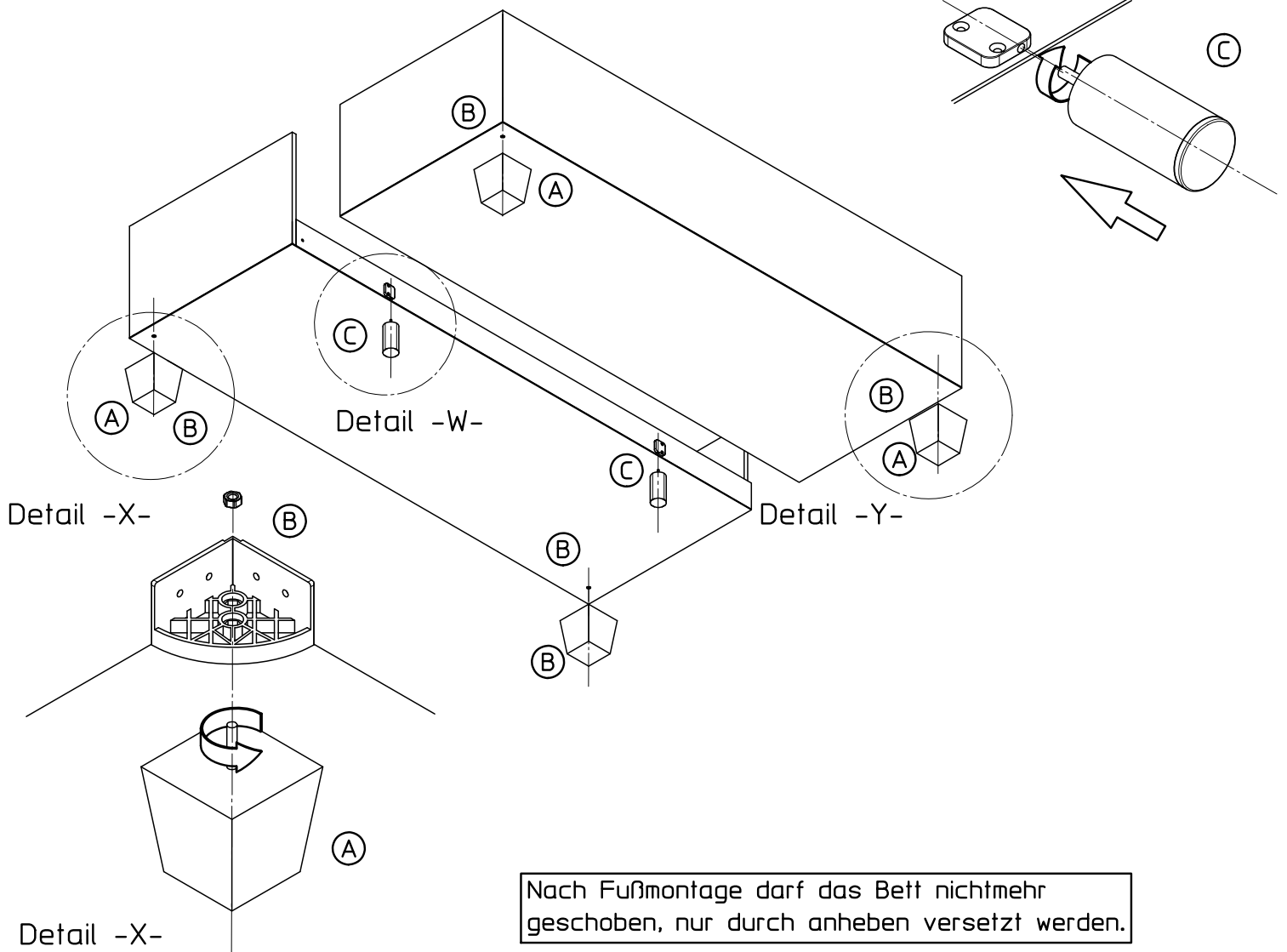
Teile-Nr.	Bezeichnung	Anzahl
1	Bettkasten links	1
2	Bettkasten rechts	1
3	Kopfteil	1
4	Matratzen	2

**Polsterbett in geöffnetem Zustand nicht unbeaufsichtigt lassen !**

# Aufbau – Schritt 1 –

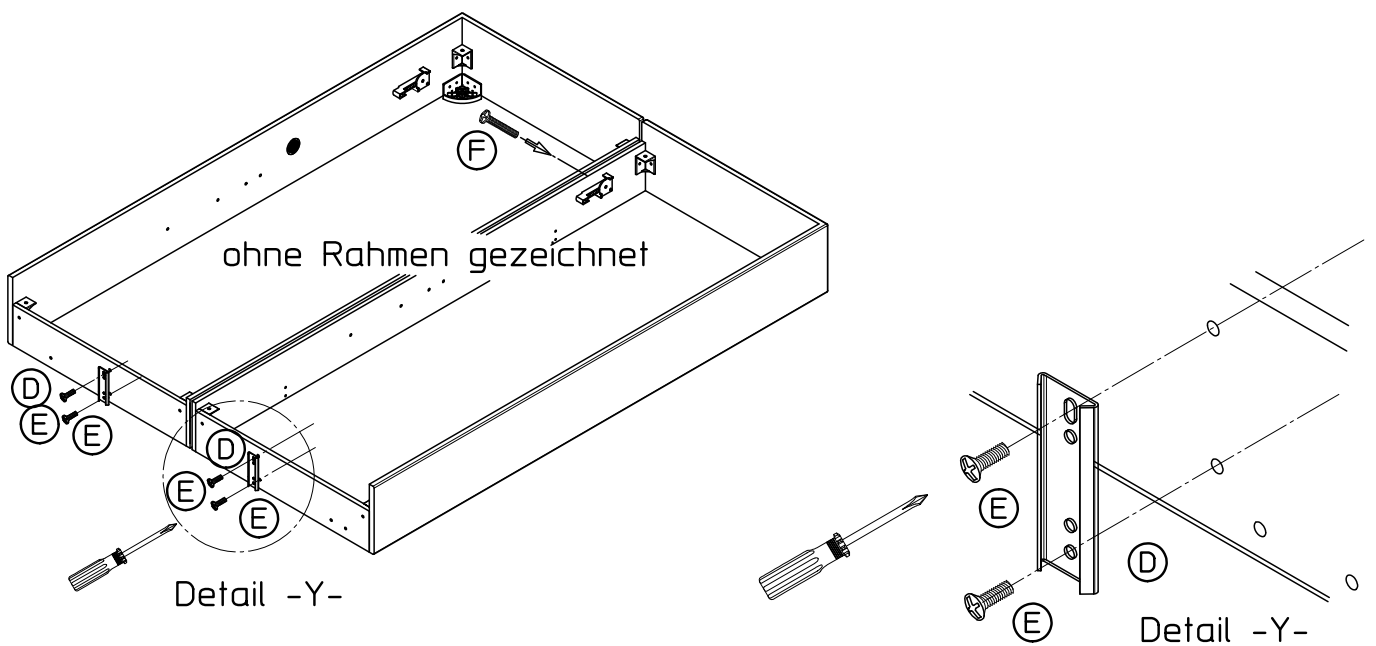
Fußmontage

Detail -W-

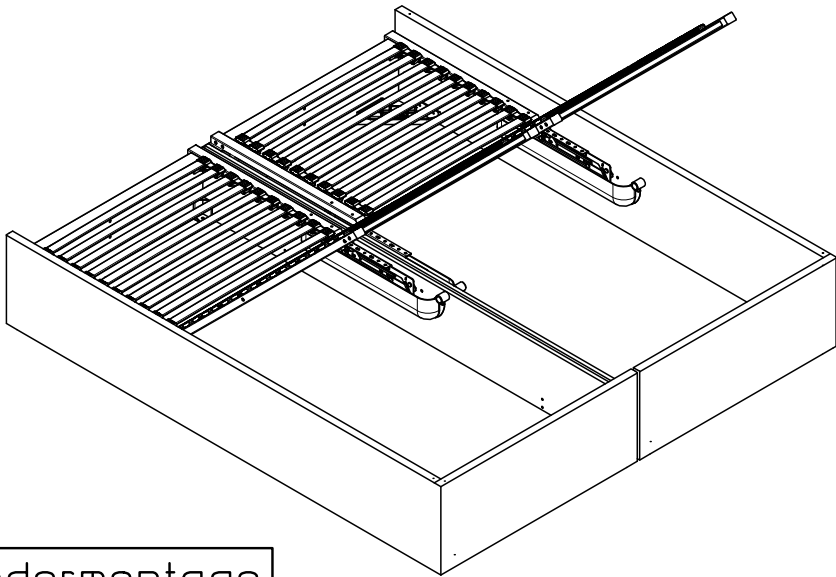


# Aufbau – Schritt 2 –

Aufnahmen montieren u. Bettkästen verbinden



# Aufbau – Schritt 3 – Feder montieren

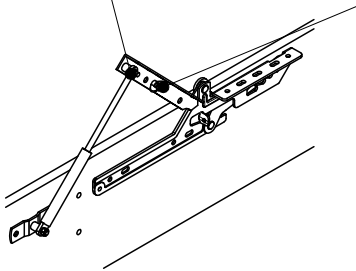


## Federmontage

### Montage Gasfeder (falls bestellt)

Fußteil hochstellen,  
Gasfeder einhängen

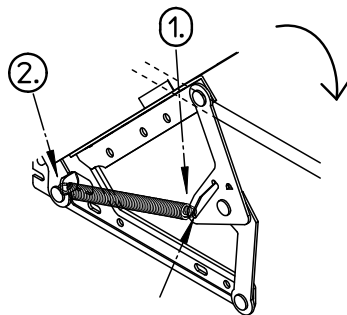
mit Mutter  
befestigen



### Montage Zugfeder (falls bestellt)

#### Federposition vor dem Spannen

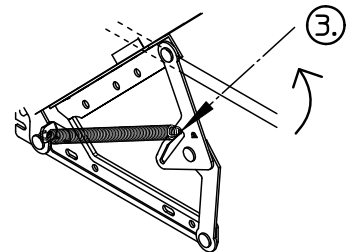
Federn einhängen  
Reihenfolge:



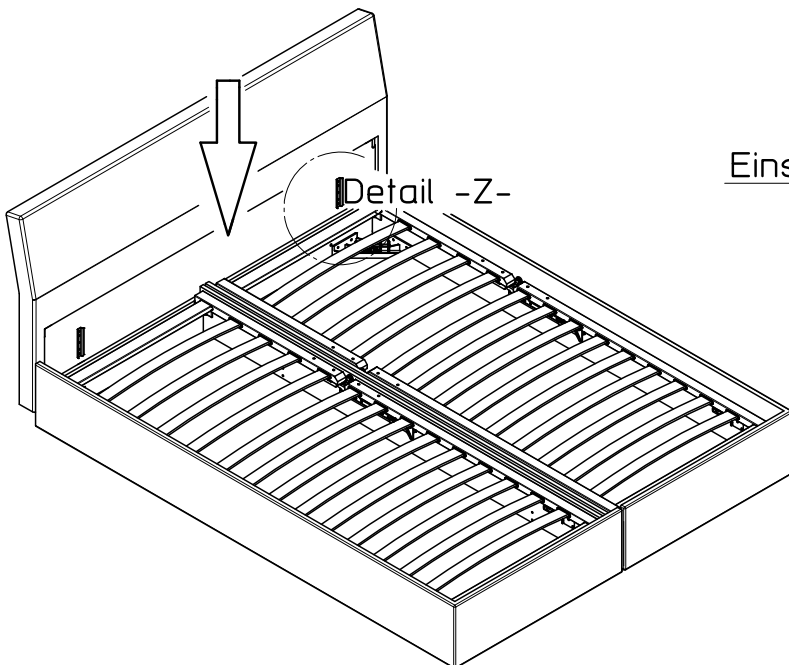
#### Federposition nach dem Spannen

Federn spannen:

Rost gleichmäßig  
nach unten drücken, bis  
bis Federn hörbar einrasten



# Aufbau – Schritt 4 – Kopfteil einschieben



Detail -Z-

Detail -Z-

Einschubschiene KT

Aufnahme BK

